

Unical®

TRYPASS 12/15 Low NOx E

**ТРЕХХОДОВОЙ ПАРОВОЙ КОТЕЛ
ВЫСОКОГО ДАВЛЕНИЯ**



**ИНСТРУКЦИИ ПО УСТАНОВКЕ
ЭКСПЛУАТАЦИИ И
ОБСЛУЖИВАНИЮ**

www.unical.nt-rt.ru

По вопросам продаж и поддержки обращайтесь:

Архангельск (8182)63-90-72
Астана +7(7172)727-132
Белгород (4722)40-223-64
Брянск (4832)59-003-52
Владивосток (423)249-28-31
Волгоград (844)278-03-48
Вологда (8172)26-441-59
Воронеж (473)204-51-73
Екатеринбург (343)384-55-89
Иваново (4932)77-334-06
Ижевск (3412)26-03-58
Казань (843)206-01-48

Калининград (4012)72-03-81
Калуга (4842)92-23-67
Кемерово (3842)65-04-62
Киров (8332)68-02-04
Краснодар (861)203-40-90
Красноярск (391)204-63-61
Курск (4712)77-13-04
Липецк (4742)52-20-81
Магнитогорск (3519)55-03-13
Москва (495)268-04-70
Мурманск (8152)59-64-93
Набережные Челны (8552)20-53-41

Нижний Новгород (831)429-08-12
Новокузнецк (3843)20-46-81
Новосибирск (383)227-86-73
Орел (4862)44-53-42
Оренбург (3532)37-68-04
Пенза (8412)22-31-16
Пермь (342)205-81-47
Ростов-на-Дону (863)308-18-15
Рязань (4912)46-61-64
Самара (846)206-03-16
Санкт-Петербург (812)309-46-40
Саратов (845)249-38-78

Смоленск (4812)29-41-54
Сочи (862)225-72-31
Ставрополь (8652)20-65-13
Тверь (4822)63-31-35
Томск (3822)98-41-53
Тула (4872)74-02-29
Тюмень (3452)66-21-18
Ульяновск (8422)24-23-59
Уфа (347)229-48-12
Челябинск (351)202-03-61
Череповец (8202)49-02-64
Ярославль (4852)69-52-93

СОДЕРЖАНИЕ

1. ОБЩАЯ ИНФОРМАЦИЯ.....	2
2. ТЕХНИЧЕСКИЕ ХАРАКТЕРИСТИКИ И РАЗМЕРЫ	4
3. КОНТРОЛЬНО-ИЗМЕРИТЕЛЬНЫЕ УСТРОЙСТВА	12
3.1. МАНОМЕТР.....	13
3.2. УКАЗАТЕЛЬ УРОВНЯ	13
3.3. РЕГУЛИРОВОЧНОЕ РЕЛЕ ДАВЛЕНИЯ – ПРЕДОХРАНИТЕЛЬНОЕ РЕЛЕ	14
3.4. ГРУППА РЕГУЛИРОВКИ И БЕЗОПАСНОСТИ УРОВНЕЙ	17
3.5. ПИТАТЕЛЬНЫЕ НАСОСЫ	18
3.6. ПРЕДОХРАНИТЕЛЬНЫЙ ПРУЖИННЫЙ КЛАПАН	19
3.7. ПАНЕЛЬ УПРАВЛЕНИЯ	20
4. МОНТАЖ.....	23
4.1. МОНТАЖ ПАРОВОГО КОТЛА	23
4.2. МОНТАЖ ГОРЕЛКИ	24
5. УСТАНОВКА.....	27
5.1. ХАРАКТЕРИСТИКИ ПИТАТЕЛЬНОЙ И РАБОЧЕЙ ВОДЫ.....	27
5.2. ПЕРИОДИЧЕСКИЙ КОНТРОЛЬ КАЧЕСТВА ВОДЫ.....	29
5.3. ПЕРИОДИЧЕСКИЙ КОНТРОЛЬ ЭФФЕКТИВНОСТИ КОМПОНЕНТОВ БЕЗОПАСНОСТИ КОТЛА	29
5.4. ПОДКЛЮЧЕНИЕ К ДЫМОХОДУ	31
5.5. ЭЛЕКТРИЧЕСКИЕ ПОДКЛЮЧЕНИЯ	31
5.6. КОТЕЛЬНАЯ.....	32
6. ЗАПУСК, ЭКСПЛУАТАЦИЯ И ОБСЛУЖИВАНИЕ СИСТЕМЫ.....	33
6.1. ПЕРВЫЙ ЗАПУСК И ПОСЛЕДУЮЩИЙ КОНТРОЛЬ.....	33
6.2. ПОСЛЕДУЮЩИЕ ЗАПУСКИ И ЭКСПЛУАТАЦИЯ КОТЛА.....	35
6.3. ОБЩИЕ НОРМЫ ПО УПРАВЛЕНИЮ ПАРОВЫМИ КОТЛАМИ	38
6.4. НОРМЫ БЕЗОПАСНОСТИ И ПЕРИОДИЧЕСКИЙ КОНТРОЛЬ	38
6.5. ОБЩИЕ НОРМЫ ПО ОБСЛУЖИВАНИЮ КОТЛА	39
6.6. УТИЛИЗАЦИЯ КОТЛА	41
7. ВОЗМОЖНЫЕ НЕИСПРАВНОСТИ В РАБОТЕ КОТЛА.....	42

ОБЩАЯ ИНФОРМАЦИЯ

1. ОБЩАЯ ИНФОРМАЦИЯ

Настоящий документ является Техническим руководством по установке, эксплуатации и обслуживанию трехходового парового котла TRYPASS'12/15 Low NOx E.

Гамма котлов включает 18 моделей с паропроизводительностью от 2000 до 17250 кг пара в час и номинальной мощностью от 1363 до 11756 кВт.

Корпус паровых котлов TRYPASS изготовлен, проверен и сертифицирован в соответствии с Основными требованиями Директивы 97/23 CE "P.E.D. – Pressure Equipment Directive" (Директива по оборудованию, находящемуся под давлением).

- Определения

/ ВНИМАНИЕ! - Несоблюдение информации или процедур, приведенных в настоящем руководстве, может спровоцировать возникновение опасных ситуаций.

/ ПРЕДУПРЕЖДЕНИЕ! - Несоблюдение информации или процедур, приведенных в настоящем руководстве, может привести к повреждению системы или отдельных компонентов.

ПРИМЕЧАНИЕ - Информация, которая может облегчить и упростить операции по обслуживанию котла, либо часть текста, которая имеет особое значение и на которую необходимо обратить внимание.



ВНИМАНИЕ!

Паровые котлы серии **TRYPASS'12/15 Low NOx E** должны работать в диапазоне рабочего давления, предусмотренного производителем; любое другое использование считается несоответствующим и, следовательно, опасным.

Данная информация нанесена на:

- / Этикетке CE, наклеенной на передней трубной доске корпуса котла;
- / в сертификате соответствия CE, поставляемом в комплекте с котлом.

Attrezzatura Tipo Equipment Type	Generatore di Vapore Steam Generator	Pressione massima ammissibile PS (bar) Maximum Allowable Pressure	
Modello Model		Temperatura massima ammissibile T _{max} (°C) Maximum Allowable Temperature	
Numero di Fabbrica Serial Number		Temperatura minima ammissibile T _{min} (°C) Minimum Allowable Temperature	
Anno di fabbricazione Year of Manufacture		Pressione massima di esercizio (bar) Maximum Allowable Working Pressure	
Potenza Nominale (kW) Heat Output		Temperatura massima di esercizio (°C) Maximum Allowable Working Temperature	
Portata termica al focolare (kW) Heat Input		Data di Prova Idrostatica Hydraulic Pressure Test Date	
Fluido Fluid		Pressione di Prova idrostatica PT (bar) Hydraulic Test Pressure	
Produzione Vapore (kg/h) Steam Capacity		VOLUME V (l) Volume	
Superficie riscaldata (m ²) Heating Surface		Massa di Riempimento Massima (kg) Maximum Filling Mass	
		Tara (kg) Tare Mass	
			
 Unical AG S.P.A. 049833101410 - viale S. Felice 20/1 - 37060 TREVISO (VI) www.unical.it - info@unical.it		DIVISIONE CALDAIE INDUSTRIALI Zona artigianale S. Pietro - 37060 Trevenzuolo (VR) Tel. 045 6683476 Fax 045 7350594	

ОБЩАЯ ИНФОРМАЦИЯ

ВНИМАНИЕ!



Настоящее руководство является важной и неотъемлемой частью поставки и должно передаваться пользователю.

В случае продажи или передачи котла другому владельцу (а также при смене места установки) необходимо удостовериться, что настоящее руководство по установке, эксплуатации и обслуживанию передается вместе с котлом для того, чтобы монтажник, технический обслуживающий персонал или новый владелец могли обратиться к нему для консультации.

До начала установки, заполнения системы, первого включения или действий по обслуживанию котла, необходимо внимательно прочитать предупреждения и процедуры; в них содержится важная информация по безопасности системы и технике безопасности персонала.

Установка, эксплуатация и обслуживание котла должны осуществляться в соответствии с действующими нормативами и описанными в данном руководстве инструкциями; кроме того, любые действия должны выполняться квалифицированным персоналом.

Запрещается использование котла или управление котлом неквалифицированным и необученным персоналом.



ВНИМАНИЕ!

Неправильная установка, эксплуатация и обслуживание котла могут причинить ущерб людям или имуществу, за что Производитель не несет ответственности.

ВНИМАТЕЛЬНО ПРОЧТИТЕ И ТЩАТЕЛЬНО СЛЕДУЙТЕ ИНСТРУКЦИЯМ, СОДЕРЖАЩИМСЯ В РУКОВОДСТВЕ, ПРЕЖДЕ ЧЕМ ПРОИЗВОДИТЬ КАКИЕ-ЛИБО ДЕЙСТВИЯ С КОТЛОМ.



ВНИМАНИЕ!

УСТРОЙСТВО ПРЕДНАЗНАЧЕНО ТОЛЬКО ДЛЯ УСТАНОВКИ ВНУТРИ ПОМЕЩЕНИЯ (КОТЕЛЬНОЙ).

2. ТЕХНИЧЕСКИЕ ХАРАКТЕРИСТИКИ И РАЗМЕРЫ

Общее описание гаммы паровых котлов **TRYPASS'**

Серия трехходовых паровых котлов **TRYPASS'** производства компании **Unical STEAMER** спроектирована для работы при максимальном допустимом давлении $PS = 12,0$ или $15,0$ бар.

Гамма включает 18 моделей с паропроизводительностью от 2000 до 17250 кг/ч.

В соответствии с действующим законодательством, серия паровых котлов **TRYPASS'12/15** прошла проверку на соответствие в органе по Сертификации. Соответствие основным требованиям безопасности согласно Европейской Директиве **97/23/CE** для котлов под давлением подтверждено маркировкой **CE P.E.D.** и нанесено на табличке с техническими данными, расположенной на передней трубной доске

Основные характеристики

Паровой котел состоит из горизонтальной цилиндрической топки, которая в задней части связана с широкой инверсионной, полностью омываемой камерой. После прямого прохода пламени через топку (1 ход) в данной камере дымовые газы меняют направление движения, поступая в первый трубный пучок (2-й ход) и выходят в переднюю дымовую камеру. Здесь они проходят по второму трубному пучку (3-й ход) и достигают задней дымовой камеры, из которой затем поступают в дымоход.

Передняя инверсионная камера дымовых газов имеет две различные зоны для движения дымовых газов; одну кольцевую, в которой осуществляется инверсия движущихся дымовых газов и одну предтопку, в которой образуется пламя горелки.

Герметичность дымовых газов между предтопкой, инверсионной камерой и наружной средой обеспечивается при помощи уплотнителей из керамического волокна, расположенных в соответствующих пазах, имеющих в огнеупорной изоляции дверцы.

Конструкция котла обеспечивает низкие тепловые нагрузки в камере сгорания, низкие поверхностные нагрузки и оптимальный КПД без использования турбулизаторов.

Кроме того, конструкция топки позволяет обеспечивать низкий уровень содержания NOx в продуктах сгорания при использовании горелок с низким уровнем NOx .

Невысокие тепловые нагрузки, большой объем воды и разделение воды – пара, получаемое на зеркальном испарителе большого размера, гарантируют высокую надежность, обеспечивают постоянную паропроизводительность и, кроме того, позволяют удовлетворить запросы во время пиковых нагрузок.

Конструкция котла предусматривает возможность полной ревизии всех дымовых ходов, и днища камеры сгорания через отверстие опорной стойки топки, нижней части через специальный ревизионный патрубок

ТЕХНИЧЕСКИЕ ХАРАКТЕРИСТИКИ И РАЗМЕРЫ

Конструктивные особенности корпуса котла.

Корпус котла

Корпус котла состоит из цилиндрической обшивки с необходимыми подключениями, имеет ревизионный люк овальной формы и фланцевый патрубок, расположенный снизу для контроля нижней части парового котла.

Передняя и задняя трубные доски имеют обработанные края, что позволяет осуществлять сварку стык в стык.

Доски инверсионной дымовой камеры также имеют обработанные края, что позволяет приваривать их стык к обечайке топки и обечайке пламенной коробки.

Цилиндрическая топка усилена (при необходимости) соединениями жесткости и расширения, края которых обработаны на горячую.

Усиление трубных досок осуществляется при помощи консолей приваренных к обшивке по всей глубине

Края досок подвержены тепловой обработке для нормализации в контролируемых условиях после формовки на горячую, с целью восстановить кристаллическую структуру материала.

Дымогарные трубы, составляющие трубный пучок, изготовлены из высококачественной стали марки P235GH EN 10217 и приварены к трубным доскам при помощи автоматической сварки; затем они слегка развальцованы. Это позволяет получить качественное соединение труб с передней трубной доской и предотвратить образование известковых отложений.

И, наконец, трубы заторцованы методом цековки, чтобы избежать выступа трубы за трубную доску.

Части котла, находящиеся под давлением имеют размеры, рассчитанные в соответствии с расчетным кодом **VSG** и в соответствии с действующим техническими нормами.

Используемые при производстве паровых котлов материалы, имеют сертификаты производителей с указанием химических и механических параметров, что подтверждает их соответствие нормам.

Сварные соединения осуществлены при помощи сертифицированной автоматической, полуавтоматической, ручной сварки квалифицированным и сертифицированным персоналом.

После изготовления корпус каждого котла подвергается гидравлическим испытаниям в соответствии с требованиями п. 7.4 – Приложения 7 Директивы 97/23/CE (PED).

Передние дверцы

Передние дверцы изготовлены из сварной стальной пластины, целиком покрытой слоем изоляции и слоем огнеупорного материала большой толщины. Дверца навешена на петли, которые позволяют осуществлять быстрое открытие; котел оснащен двумя смотровыми самоочищающимися окошками (одно установлено в передней части котла, второе на задней дымовой камере) предназначенными для контроля пламени во время работы котла.

На дверце прикручен глухой фланец для установки горелки. На заводе имеется возможность изготовить отверстие непосредственно под тип горелки, выбранный клиентом.

Задняя дымовая камера

Изготовлена из сварной стальной пластины, приваренной и закреплённой к задней трубной доске при помощи болтов, что при необходимости позволяет осуществить её демонтаж. Дымовая камера оснащена дверцами прочистки и дымовым патрубком с горизонтальной осью и диаметром, соответствующим мощности парового котла.

Основание и смотровая площадка

Основание парового котла состоит из рамы, изготовленной из стальных профилей и приваренной при помощи электрической сварки к трубным доскам.

ТЕХНИЧЕСКИЕ ХАРАКТЕРИСТИКИ И РАЗМЕРЫ

Смотровая площадка для обслуживания расположена в верхней части котла и состоит из металлической рамы, покрытой рифлеными стальными пластинами. По запросу площадка может быть оснащена перилами с поручнями.

Изоляция обшивки и фронтонов (паровая камера)

Термоизоляция обшивки выполнена при помощи посредством матов из минеральной ваты высокой плотности и большой толщины, соединенных между собой при помощи термоотверждающейся смолы. Сверху изоляция покрыта обшивкой из окрашенного листового алюминия толщиной 12/10.

Изоляция фронтонов парового котла выполнена из огнеупорного цемента.

Комплект поставки

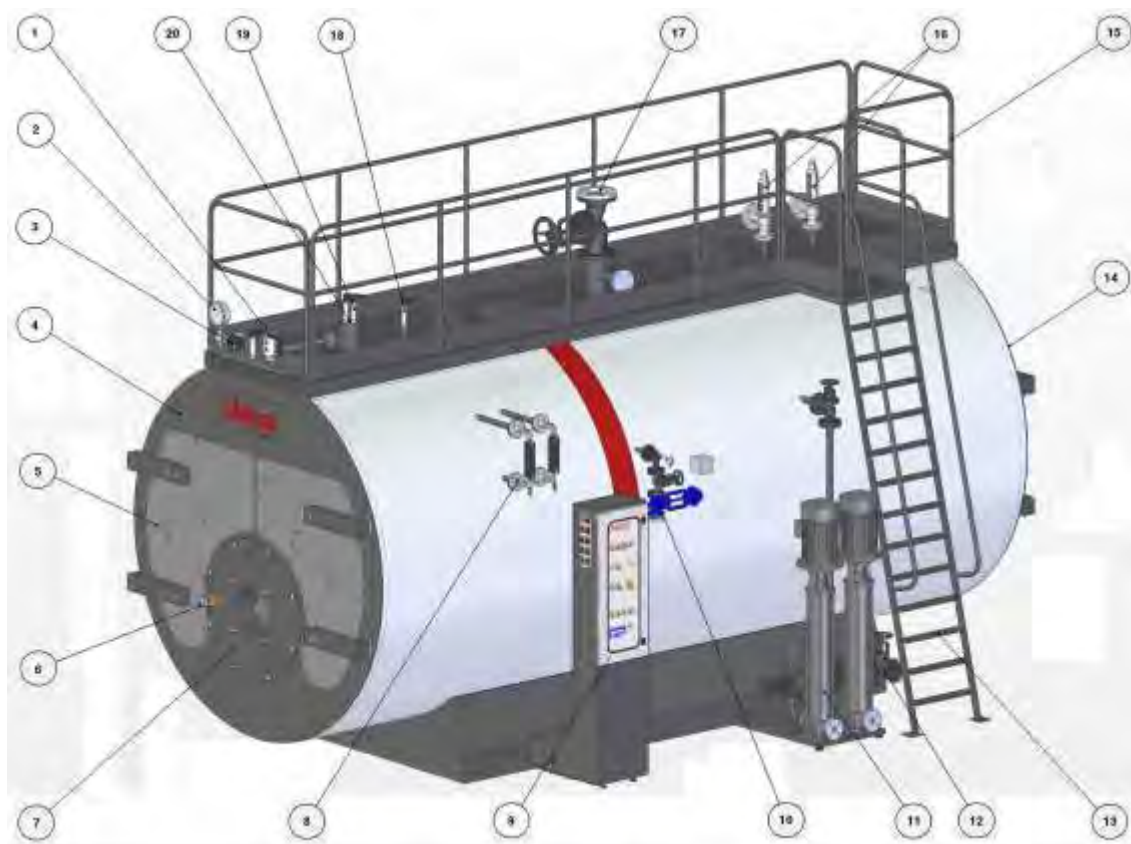
Паровые котлы серии TRYPASS'12 поставляются в моноблочной версии.

В комплект котла входит:

- Смотровой люк с дверцей
- Патрубок для ревизии и прочистки, расположенный в нижней части обшивки;
- Влагоотделитель главного парового клапана для получения высококачественного сухого пара без присутствия капель воды;
- Передняя дверца с двойным слоем изоляции;
- Смотровые окошки для контроля пламени в передней и задней части котла;
- Фланец для установки горелки;
- Полностью изолированная дымовая камера в комплекте с лючком для ревизии и прочистки и подключением дымохода;
- Изоляция из минеральной ваты высокой плотности (80 кг/м^3) и большой толщины;
- Обшивка из окрашенного алюминия;
- Комплект запорно-регулирующей арматуры (подробное описание приведено ниже)
- Комплект документации:
 - ./ Декларация производителя о соответствии контроля и испытаний отдельных компонентов котла, осуществляемых в процессе изготовления требованиям Приложения VII Директивы PED;
 - ./ Инструкция по установке, эксплуатации и обслуживанию котла;
 - ./ Сертификаты, относящиеся к установленным компонентам безопасности (Декларация соответствия PED, инструкции);
 - ./ График кривых с характеристиками питательных насосов;
 - ./ Электрические схемы панели управления и декларация соответствия;
 - ./ Инструкции и электрические/функциональные схемы установленных регулирующих компонентов и горелки (устанавливается по запросу).

ТЕХНИЧЕСКИЕ ХАРАКТЕРИСТИКИ И РАЗМЕРЫ

Общая схема парового котла **TRYPASS'**



Серия **TRYPASS'**

ТРЕХХОДОВОЙ ПАРОВОЙ КОТЕЛ ВЫСОКОГО ДАВЛЕНИЯ

- | | |
|---|--|
| 1. Предохранительное реле с ручным перезапуском | 14. Задняя дымовая камера с подключением дымохода и ревизионной дверцей |
| 2. Манометр | 15. Площадка с парапетом |
| 3. Регулировочные реле давления | 16. Предохранительные пружинные клапаны |
| 4. Корпус котла | 17. Главный паровой клапан |
| 5. Передние дверцы | 18. Предохранительное реле макс. уровня с самодиагностикой и ручным перезапуском (опция) |
| 6. Смотровое окошко для контроля пламени | 19. Предохранительное реле мин. уровня с самодиагностикой и ручным перезапуском |
| 7. Фланец для установки горелки | 20. Группа автоматической регулировки уровня и дополнительным предохранительным датчиком минимального уровня с ручным перезапуском |
| 8. Указатель уровня | |
| 9. Панель управления | |
| 10. Группа TDS /автоматической продувки (опция) | |
| 11. Питательная группа с насосом | |
| 12. Группа быстрого слива | |
| 13. Лестница | |

ТЕХНИЧЕСКИЕ ХАРАКТЕРИСТИКИ И РАЗМЕРЫ

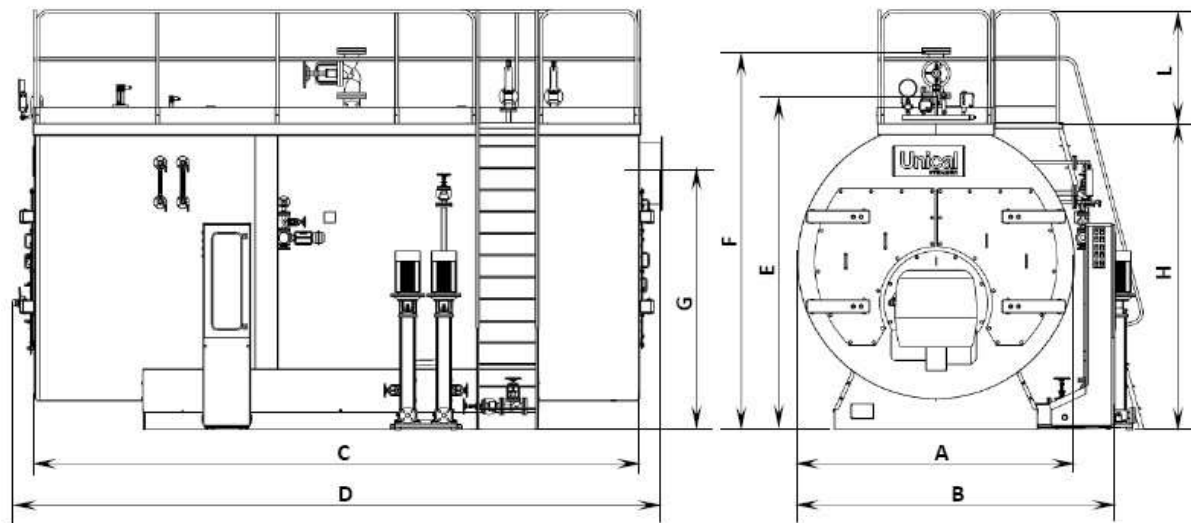


Рисунок 1: Таблица с максимальными размерами

Таблица 1 – РАЗМЕРЫ

		Модель TRYPASS'12/15 Low NOx E								
	ед. изм	2000 Low NOx E	3000 Low NOx E	4000 Low NOx E	5000 Low NOx E	6000 Low NOx E	8000 Low NOx E	10000 Low NOx E	12000 Low NOx E	15000 Low NOx E
A	мм	2100	2250	2450	2600	2680	2850	3000	3200	3400
B	мм	2460	2610	2810	2960	3040	3210	3360	3560	3760
C	мм	4520	5020	5370	5620	5820	6620	7020	7220	7420
D	мм	4910	5410	5760	6010	6210	7010	7410	7610	7810
E	мм	2620	2775	2975	3120	3200	3325	3370		
F	мм	2935	3130	3375	3610	3685	3810	3855		
G	мм	2075	2110	2280	2475	2530	2560	2640		
H	мм	2380	2530	2730	2880	2960	3080	3200		
L	мм	1000	1000	1000	1000	1000	1000	1000		

ТЕХНИЧЕСКИЕ ХАРАКТЕРИСТИКИ И РАЗМЕРЫ

Таблица 2 - ТАБЛИЦА ТЕХНИЧЕСКИХ ХАРАКТЕРИСТИК

		Модель TRYPASS'12/15 Low NOx E								
	ед. изм	2500	3750	5000	6250	7500	10000	12500	14400	17250
A	мм	2100	2250	2450	2600	2680	2850	3000	3200	3400
B	мм	2460	2610	2810	2960	3040	3210	3360	3560	3760
C	мм	4520	5020	5370	5620	5820	6620	7020	7220	7420
D	мм	4910	5410	5760	6010	6210	7010	7410	7610	7810
E	мм	2620	2775	2975	3120	3200	3325	3370		
F	мм	2935	3130	3375	3610	3685	3810	3855		
G	мм	2075	2110	2280	2475	2530	2560	2640		
H	мм	2380	2530	2730	2880	2960	3080	3200		
L	мм	1000	1000	1000	1000	1000	1000	1000		

ТЕХНИЧЕСКИЕ ХАРАКТЕРИСТИКИ И РАЗМЕРЫ

Модель TRYPASS'12/15 Low NOx E	ед. изм.	2000	3000	4000	5000	6000	8000	10000	12000	15000
Номинальная мощность	кВт	1363	2045	2726	3408	4089	5452	6815	8178	10223
Тепловой расход	кВт	1531	2285	3080	3808	4569	6058	7572	9087	11359
Паропроизводительность *	кг/ч	2000	3000	4000	5000	6000	8000	10000	12000	15000
Сопротивление в камере сгорания	мбар	5,5	6,5	6,0	7,5	9,0	11,0	13,0	16,0	21,0
Расход природного газа	Нм3/ч	155,3	231,7	312,4	386,1	463,3	614,3	767,9	921,5	1151,9
Расход дизельного топлива	кг/ч	129,1	192,6	259,7	321,0	385,2	510,7	638,4	766,1	957,7
Расход мазута	кг/ч	135,9	202,8	273,4	337,9	405,5	537,6	672,0	806,4	1008,1
Максимальное допустимое давление	бар	12,0 (15,0)								
Температура пара	°С	191,7 (201,4)								
Объем	л	7360	9195	12215	14550	15900	20100	25150		
Содержание воды на среднем уровне	л	6060	7810	9890	11700	12800	16500	20170		
Площадь	м2	55	84	117	140	160	228	265	306	360
Объем камеры сгорания	м3	1,59	2,32	3,05	3,83	4,56	6,28	7,70	8,99	11,49
Диаметр парового отвода	DN	80	100	125	125	150	150	150	200	200
Диаметр подключения предохранительных клапанов	DN	25	25	32	32	40	40	50	50	50
Диаметр вспомогательного парового отвода	DN	40	50	50	50	65	65	80	80	100
Диаметр указателя уровня	DN	25	25	25	25	25	25	25	25	25
Диаметр подключения ввода воды	DN	32	32							
Диаметр подключения TDS	DN	50	50	50	50	50	50	50	50	50
Диаметр слива	DN	40	40	40	40	40	40	40	40	40
Диаметр подключения дымохода	Ø мм	408	508	558	608	658	708	808	858	908

* при температуре питательной воды = 80 °С

ТЕХНИЧЕСКИЕ ХАРАКТЕРИСТИКИ И РАЗМЕРЫ

TRYPASS'12/15 Low NOx E	ед. изм.	2500	3750	5000	6250	7500	10000	12500	14400	17250
Номинальная мощность	кВт	1704	2534	3408	4259	5111	6815	8519	9814	11756
Тепловой расход	кВт	1936	2847	3873	4785	5743	7572	9466	10904	13435
Паропроизводительность *	кг/ч	2500	3750	5000	6250	7500	10000	12500	14400	17250
Соппротивление в камере сгорания	мбар	9	10	11	11,5	15	16	20	23	28
Расход природного газа	Нм3/ч	194,4	285,9	388,8	480,4	576,5	760,2	950,2	1094,7	1348,7
Расход дизельного топлива	кг/ч	162,9	239,5	325,8	402,5	483,0	636,9	796,1	917,2	1130,0
Расход мазута	кг/ч	170,2	250,2	340,4	420,6	504,7	665,4	831,8	958,3	1180,7
Максимальное допустимое давление	бар	12,0 (15,0)								
Температура пара	°С	191,7 (201,4)								
Объем	л	7360	9195	12215	14550	15900	20100	25150		
Содержание воды на среднем уровне	л	6060	7810	9890	11700	12800	16500	20170		
Площадь	м2	55	84	117	140	160	228	265	306	360
Объем камеры сгорания	м3	1,59	2,32	3,05	3,83	4,56	6,28	7,70	8,99	11,49
Диаметр парового отвода	DN	80	100	125	125	150	150	150	200	200
Диаметр подключения предохранительных клапанов	DN	25	25	32	32	40	40	50	50	50
Диаметр вспомогательного парового отвода	DN	40	50	50	50	65	65	80	80	100
Диаметр указателя уровня	DN	25	25	25	25	25	25	25	25	25
Диаметр подключения ввода воды	DN	32	32							
Диаметр подключения TDS	DN	50	50	50	50	50	50	50	50	50
Диаметр слива	DN	40	40	40	40	40	40	40	40	40
Диаметр подключения дымохода	Ø мм	408	508	558	608	658	708	808	858	908

3. КОНТРОЛЬНО-ИЗМЕРИТЕЛЬНЫЕ УСТРОЙСТВА

- Стандартное оснащение парового котла устройствами работы, контроля и безопасности
- / Манометр с диапазоном шкалы 0 – 25 бар – Ø 150 мм + трехходовой смеситель с бронзовым фланцем Ø ½", на котором крепится манометр – 1 шт.;
- / Показывающий (прямого действия) указатель уровня с резьбовым соединением Ø ½" с продувочными и отсечными кранами – 2 шт.;
- / Регулирующее реле давления со стальными сифонами Ø ¾" для реле давления – 2 шт.;
- / Предохранительное реле давления, сертифицированное в соответствии с CE PED с ручным перезапуском на панели управления - 1 шт.;
- / Группа автоматической регулировки уровня в комплекте с двумя проводящими зондами (1- мин. уровня + 1- макс уровня) с электронным регулятором, расположенным на панели управления для управления питательным насосом – 1 шт.;
- / Предохранительный регулятор уровня с самодиагностикой (сертифицирован CE PED) для безопасности нижнего уровня и блокировки горелки, с ручным перезапуском на панели управления; датчик установлен в отдельном стакане - 1 шт.;
- / Проводящий зонд с электронным регулятором нижнего уровня (дополнительно), с ручным перезапуском на панели управления – 1 шт.;
- / Предохранительный пружинный клапан – 2 шт.;
- / Проходной клапан главного разъема для пара – 1 шт.;
- / Группа питательных насосов (насос + мотор) в вертикальной версии с расходом и напором соответствующим паровому котлу и действующим нормам – 2 шт.;
- / Установленный комплект арматуры и трубопроводов питательного контура;
- / Установленный комплект сливной арматуры;
- / Панель управления котла в соответствии с нормами CE, с уровнем защиты IP 55 в специальном корпусе, установленная на обшивке, рядом с котлом;

КОНТРОЛЬНО-ИЗМЕРИТЕЛЬНЫЕ УСТРОЙСТВА

3.1. МАНОМЕТР

В паровом котле используется пружинный манометр (трубка Бурдона).

Один конец трубки сообщается с внутренней частью парового котла, в которой происходит измерение значения давления; второй конец свободно двигается и присоединен к индикатору.

На манометре красным цветом отмечено расчетное давление.

Манометр установлен на трехходовом смесителе и имеет следующие функции:

- сообщение между паровым котлом и манометром;
- сообщение между манометром и внешней средой (для продувки сифона);
- сообщение между паровым котлом, манометром и эталонным манометром (для сравнения значений, отображаемых манометром).

3.2. УКАЗАТЕЛЬ УРОВНЯ

Указатель уровня – устройство, состоящее из двух кранов, соединенных с одним указателем прямого действия (призматическое стекло). Данная группа подсоединена к паровому котлу при помощи патрубков, расположенных выше и ниже нормального уровня.

К нижней части подсоединен продувочный кран, который позволяет выбрасывать загрязнения и поддерживать стекло в чистом виде.

Открывая краны, можно периодически контролировать эффективность системы.

ИНСТРУКЦИИ ПО КОНТРОЛЮ УРОВНЕЙ

На несколько секунд открыть кран продувки, а потом закрыть его. Если внутри призматического стекла вода исчезает, а затем снова появляется в той же точке с большой амплитудой колебаний, значит, система работает эффективно; если же она возвращается медленно и не в исходную точку, значит, необходимо произвести прочистку.

Чтобы проверить, какой из трубопроводов засорен, необходимо произвести следующие действия:

Закрывать кран подачи пара, оставить открытым кран подачи воды и открыть кран продувки; из него должна пойти вода, которая вынесет с собой загрязнения;

Закрывать кран подачи воды и открыть кран подачи пара; через продувку должен выходить пар;

Закрывать кран продувки и оставить открытыми краны подачи воды и пара; уровень должен вернуться в исходную точку.

Если этого не происходит, необходимо прочистить патрубки, соединяющие указатель с котлом.

3.3. РЕГУЛИРОВОЧНОЕ РЕЛЕ ДАВЛЕНИЯ – ПРЕДОХРАНИТЕЛЬНОЕ РЕЛЕ

Регулировочное реле давления предназначено для остановки горелки при достижении максимально допустимого рабочего давления. Перезапуск горелки происходит автоматически, когда давление внутри котла опускается до заданного в реле давления дифференциала. (Регулировка ВКЛ-ВЫКЛ).

Предохранительное реле давления (или блокировки) срабатывает в случае неисправности регулировочного реле давления до срабатывания предохранительных клапанов. Оно работает по принципу аналогичному тому, как работает регулировочное реле давления (установка дифференциала).

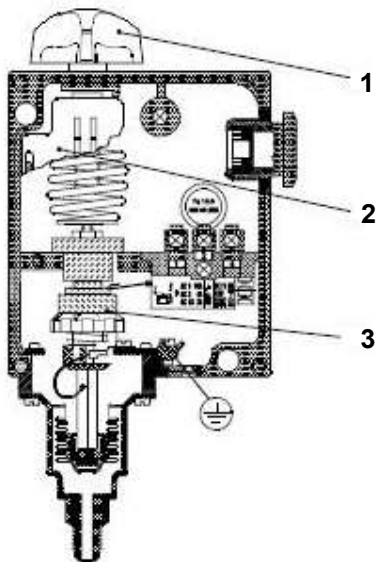
Горелка не запускается после падения давления на дифференциальное значение, поскольку разрыв контура, расположенного в панели управления, препятствует автоматическому перезапуску. Повторное включение происходит после нажатия оператором котельной на кнопку перезапуска, расположенную на панели управления котла. Данное реле относится к устройствам, обеспечивающим безопасность котла, и имеет маркировку СЕ в соответствии с требованиями Директивы РЕД.

В данных устройствах давление пара через соответствующий комплекс механических пневматических элементов замыкает электрический контакт со смещением.

Разъем 2 является общим и используется с разъемом 1 (нормально замкнутый контакт, который размыкается при высоком давлении).

Прерывание подачи электропитания размыкает контур предохранительного термостата, таким образом, отсутствие электрического напряжения всегда требует ручного вмешательства для перезапуска системы.

Инструкции по настройке реле давления



- 1 Рукоятка регулировки
- 2 Шкала
- 3 Диск для регулировки дифференциала

Рисунок 2: Реле давления серии **RT**

Регулировка давления осуществляется следующим образом:

- поворачивать рукоятку (1) до значения на шкале (2) при котором будет происходить включение горелки.

КОНТРОЛЬНО-ИЗМЕРИТЕЛЬНЫЕ УСТРОЙСТВА

- снять крышку реле давления и повернуть регулировочный диск шкалы (3) до значения, определенного на основании графика на рисунке 4 на стр. 11 и соответствующему желаемому дифференциалу; значение шкалы (2) + дифференциал – давление при котором реле останавливает работу горелки.

- дифференциальный диск (3) должен быть установлен в соответствии с графиком на рис. 4

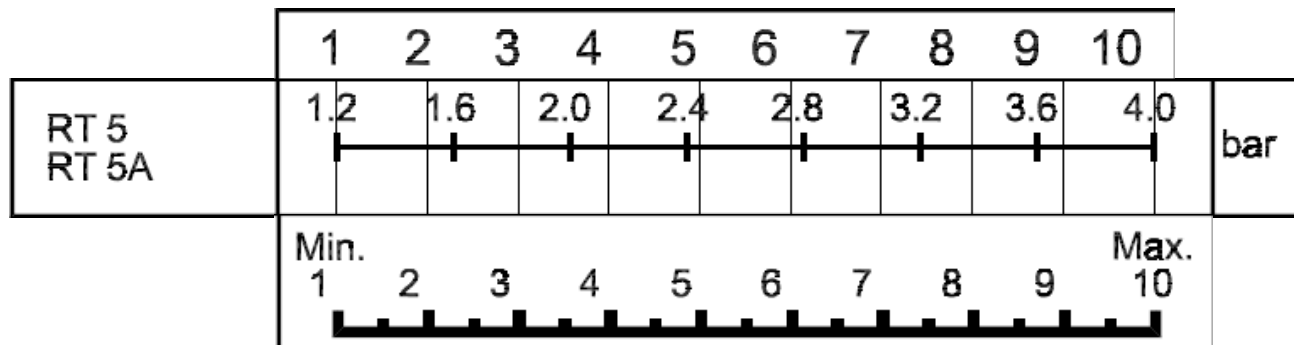


Рисунок 3: График регулировки дифференциального диска

ПРЕДУПРЕЖДЕНИЕ - УСТАНОВКА ДИФФЕРЕНЦИАЛА

Для того чтобы система работала эффективно, необходимо наличие соответствующего дифференциала.

Слишком маленький дифференциал приводит к частому срабатыванию и риску появления колебаний.

Слишком большой дифференциал приводит к большим колебаниям давления.

ПРИМЕР НАСТРОЙКИ РЕГУЛИРОВОЧНОГО РЕЛЕ ДАВЛЕНИЯ (DANFOSS мод. RT 5)

- ИНДИКАТОР ШКАЛЫ(2) **11,8 бар**
- ИНДИКАТОР БАРАБАНА (3) → в положении **1** **1,2 бар**

Результатом настройки будет:

- Остановка горелки при а **13,0 барах**
- Включение горелки при **11,8 барах**

Аналогичные действия необходимо осуществить и для предохранительного реле давления, установив значение давления при котором оно будет срабатывать чуть большее, чем значения регулировочного реле давления и с минимальным дифференциалом.

Предохранительное реле давления, установленное на данном типе котлов соответствует Директиве 97/23/СЕ и имеет фиксированный дифференциал (1,2 бара).

ПРИМЕР НАСТРОЙКИ ПРЕДОХРАНИТЕЛЬНОГО РЕЛЕ ДАВЛЕНИЯ (DANFOSS мод. RT 19W)

Основываясь на примере настройки регулировочного реле давления, получаем:

- ИНДИКАТОР ШКАЛЫ(2) **13,2 bar**
- ИНДИКАТОР БАРАБАНА (3) → в положении **1** **1,2 бара** (механический фиксированный дифференциал).

Результатом настройки будет:

- Остановка горелки при **14,4 бара**
- Возможное включение (перезапуск) горелки при **13,2 бара**

КОНТРОЛЬНО-ИЗМЕРИТЕЛЬНЫЕ УСТРОЙСТВА

3.4. ГРУППА РЕГУЛИРОВКИ И БЕЗОПАСНОСТИ УРОВНЕЙ

3.4.1. РЕГУЛЯТОР УРОВНЯ

Задача регулятора уровня – управлять автоматической работой питательного насоса для восстановления уровня воды в паровом котле. Группа состоит из двух проводящих зондов различной длины (минимальный уровень – максимальный уровень).

Понижение уровня ниже минимального (ниже длинного зонда) приводит к разрыву контура, что в свою очередь приводит к срабатыванию электронного регулятора (расположенного в панели управления), который запускает насос загрузки. Насос останавливается автоматически, когда уровень воды достигает верхнего предела (окончание короткого зонда), таким образом, восстанавливается изначальный контур. Срабатывание регулятора происходит в том случае, когда оба окончания зондов оказываются непокрытыми (минимальный уровень – запуск насоса) или когда оба конца находятся в воде (верхний уровень – остановка насоса); таким образом, разница длинны датчиков и составляет «дифференциал».

3.4.2. ПРЕДОХРАНИТЕЛЬНОЕ РЕЛЕ УРОВНЯ

Предохранительное реле «НИЖНЕГО УРОВНЯ» - компонент безопасности, предназначенный для полной блокировки работы котла (блокировка горелки) при достижении минимального уровня воды в котле. Данная группа предназначена для защиты котла и состоит из регулятора уровня с самодиагностикой, вставленного в панель управления и подсоединенного к проводящему зонду, находящемуся в стакане, погруженном в воду котла. Данный компонент является устройством безопасности и имеет маркировку CE в соответствии с требованиями Директивы PED .

Срабатывание предохранительного реле уровня (которое происходит при обнажении концов зондов) приводит к остановке горелки. При возврате уровня воды в котле к значению «нормальной работы» не происходит автоматическое включение горелки, поскольку необходимо произвести ручной перезапуск контура при помощи кнопки ручного перезапуска, расположенной на панели управления котла. При случайном прекращении подачи электроэнергии система контроля и безопасности уровней переходит в «безопасный режим», поэтому при подаче электроэнергии регулятор уровня запускает насос (если уровень не максимальный), а предохранительное реле уровня блокирует работу горелки до тех пор, пока не будет произведен ручной перезапуск.

Через установленные интервалы времени (в течение 1 мин. каждые 60 мин.) система осуществляет 3 независимых уровня самодиагностики (например, вода ниже установленного уровня, потеря изоляции внутри зонда, неисправность внутри зонда, прерывание сообщения между зондом и регулятором).

Цепь безопасности, предназначенная для контроля минимального уровня, имеет дополнительный предохранительный датчик, полностью независимый как механически, так и электрически от основного компонента безопасности. Датчик установлен в отдельной гильзе и выполняет функцию резервного блока.

Включение кнопки диагностики (PD), расположенной на панели управления, позволяет осуществлять периодический контроль (каждые 6 часов) целостности контура дополнительной группы безопасности.

Для этой группы в случае её срабатывания также предусмотрен ручной перезапуск на панели управления.

Настройка системы состоит в определении длины датчиков, которые устанавливаются уровни срабатывания устройств. Данная настройка осуществляется на заводе.

В ЛЮБОМ СЛУЧАЕ ОБРАЩАЙТЕСЬ К ИНСТРУКЦИИ ПО ЭКСПЛУАТАЦИИ ПРОИЗВОДИТЕЛЯ, ПОСТАВЛЯЕМОЙ В КОНВЕРТЕ С ДОКУМЕНТАЦИЕЙ В КОМПЛЕКТЕ С КОТЛОМ. ПРИ ЛЮБОЙ НЕИСПРАВНОСТИ КОТЛА, ОБРАТИТЕСЬ НЕПОСРЕДСТВЕННО К ПРОИЗВОДИТЕЛЮ.

3.5. ПИТАТЕЛЬНЫЕ НАСОСЫ

Паровой котел оснащен двумя электрическими вертикальными многоступенчатыми центробежными насосами.

Насос состоит из корпуса насоса и трехфазного электрического мотора.

ОБЩИЕ ПРЕДУПРЕЖДЕНИЯ

В зависимости от всасывающего отверстия насос не должен работать на всасывание, а наоборот должен работать с положительным давлением (разница между уровнем емкости для сбора воды обратной линии системы и самой нижней точкой входного патрубка насоса).

Это связано с тем, что насос не может всасывать горячую воду.



ВНИМАНИЕ!

Для предотвращения термического шока на мембранах котла, категорически необходимо избегать температуры питательной воды ниже **60°C**. Кроме того, концентрация растворенного кислорода вызывает опасные процессы коррозии.

Для предотвращения феноменов кавитации рекомендуется установка емкости для сбора конденсата в соответствии с указаниями, приведенными в Таблице 2 и ограничение температуры питательной воды до **90 °C**.

Таблица 3

Температура питательной воды [°C]	Высота водяного столба над всасывающим патрубком [м]
60	1,0
70	2,0
80	3,0
90	4,5

ПРИМЕЧАНИЕ

Прежде чем приступить к каким-либо действиям с котлом, внимательно прочтите инструкцию производителя.

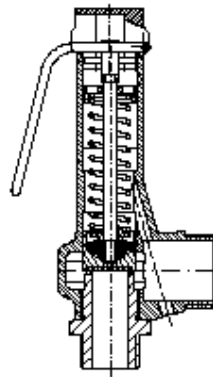
ИНСТРУКЦИИ И КРИВЫЕ ХАРАКТЕРИСТИК ЭЛЕКТРОНАСОСОВ НАХОДЯТСЯ В КОНВЕРТЕ С ДОКУМЕНТАЦИЕЙ

КОНТРОЛЬНО-ИЗМЕРИТЕЛЬНЫЕ УСТРОЙСТВА

3.6. ПРЕДОХРАНИТЕЛЬНЫЙ ПРУЖИННЫЙ КЛАПАН

Предохранительный клапан – это последний контур цепочки компонентов защиты от риска избыточного давления; его задача – сбрасывать все количество пара при достижении максимального установленного для котла давления в случае неисправности предохранительного реле давления. В паровых котлах высокого давления расход серийно разделяется на два предохранительных клапана, каждый из которых способен сбросить всё количество пара в котле.

Поскольку данное устройство является устройством безопасности, оно должно иметь маркировку CE (IV категории) а соответствии с директивой PED.



Сила, которая уравнивает давление пара и удерживает закрытым прерыватель в спускном отверстии, передается пружиной.

Настройка

Настройка предохранительного клапана осуществляется на стенде производителя.

Поскольку данная настройка осуществляется на холодную, необходимо проверить открытие в процессе работы клапана, при необходимости произвести подстройку.

Данную операцию можно осуществить при помощи регулировочной гайки.

При необходимости изменения настроечного давления учитывайте, что пружина имеет точный рабочий диапазон, за пределами которого требуется произвести ее замену.

В любом случае обращайтесь к инструкции по эксплуатации производителя, поставляемой в конверте с документацией в комплекте с котлом.

3.7. ПАНЕЛЬ УПРАВЛЕНИЯ

Панель управления состоит из шкафа (уровень защиты IP 55) в котором находятся электрические устройства и соответствующие подключения.

Панель управления поставляется с быстрыми многополюсными подключениями и уже подключенными органами управления котлом и электронасосам. Напряжение питания на панели управления – в соответствии с заказом клиента.



Обозначения на Панели управления

IG Общий выключатель (прерыватель)

ST Индикатор сети

CH Переключатель (активируется при помощи ключа) для работы насоса в трех режимах AUT – 0 – MAN (АВТ-0-РУЧН)

MP Индикатор работы насоса

TP Индикатор срабатывания “Перегрев” насоса

CL Индикатор сигнализации электронного регулятора автоматической работы насоса

IPS Кнопка (с подсветкой) сигнализации и ручного перезапуска предохранительного реле давления

ILWL Кнопка (с подсветкой) сигнализации и ручного перезапуска предохранительного датчика нижнего уровня

ILWL Кнопка (с подсветкой) сигнализации и ручного перезапуска дополнительного датчика нижнего уровня

PAD Кнопка диагностики для дополнительного датчика нижнего уровня

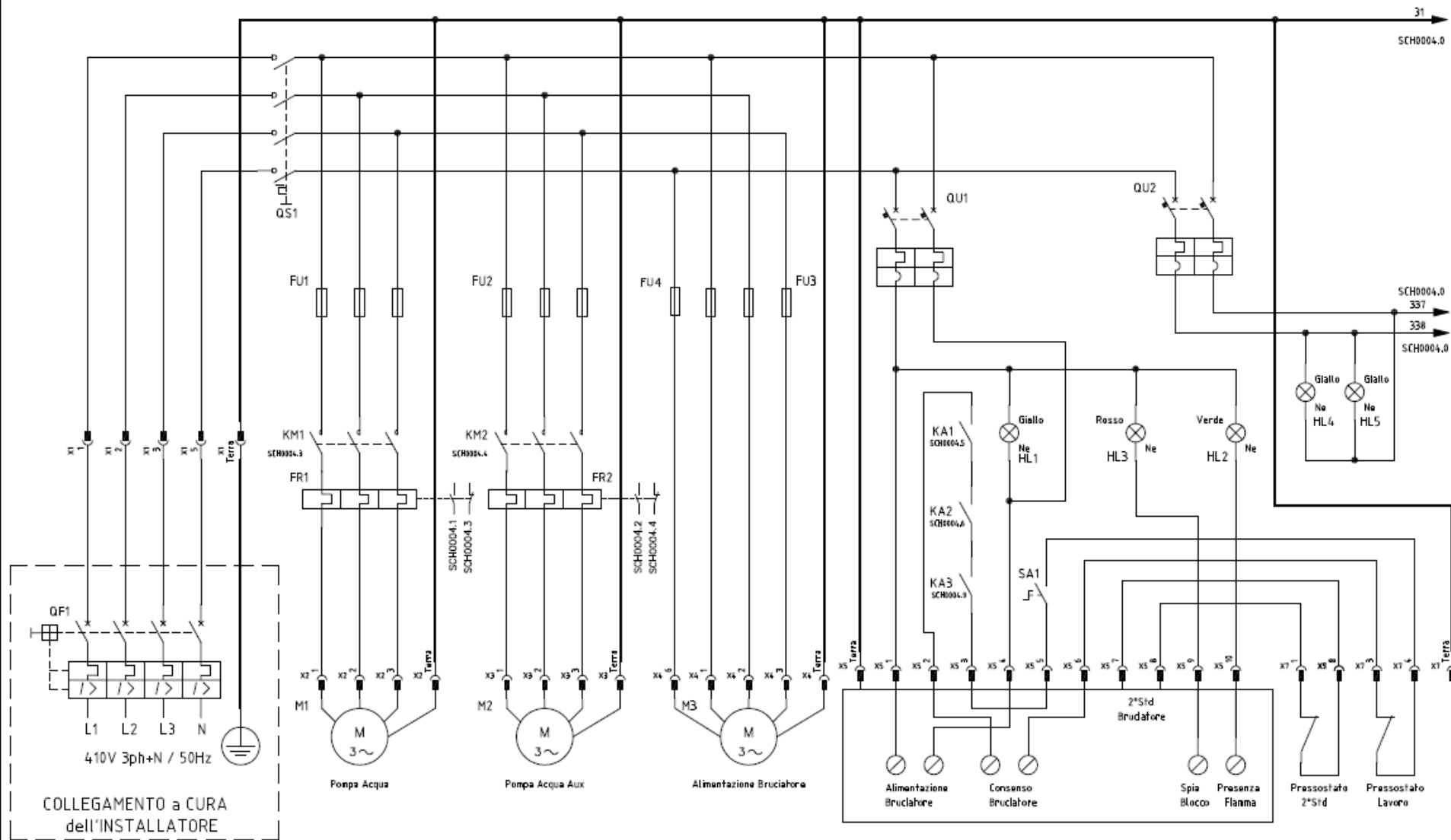
MB Индикатор запуска горелки

BB Индикатор блокировки горелки

---- Переключатель (активируется при помощи ключа) работы горелки

КОНТРОЛЬНО-ИЗМЕРИТЕЛЬНЫЕ УСТРОЙСТВА

3.7.1.ЭЛЕКТРИЧЕСКАЯ СХЕМА – Версия с двумя насосами



КОНТРОЛЬНО-ИЗМЕРИТЕЛЬНЫЕ УСТРОЙСТВА

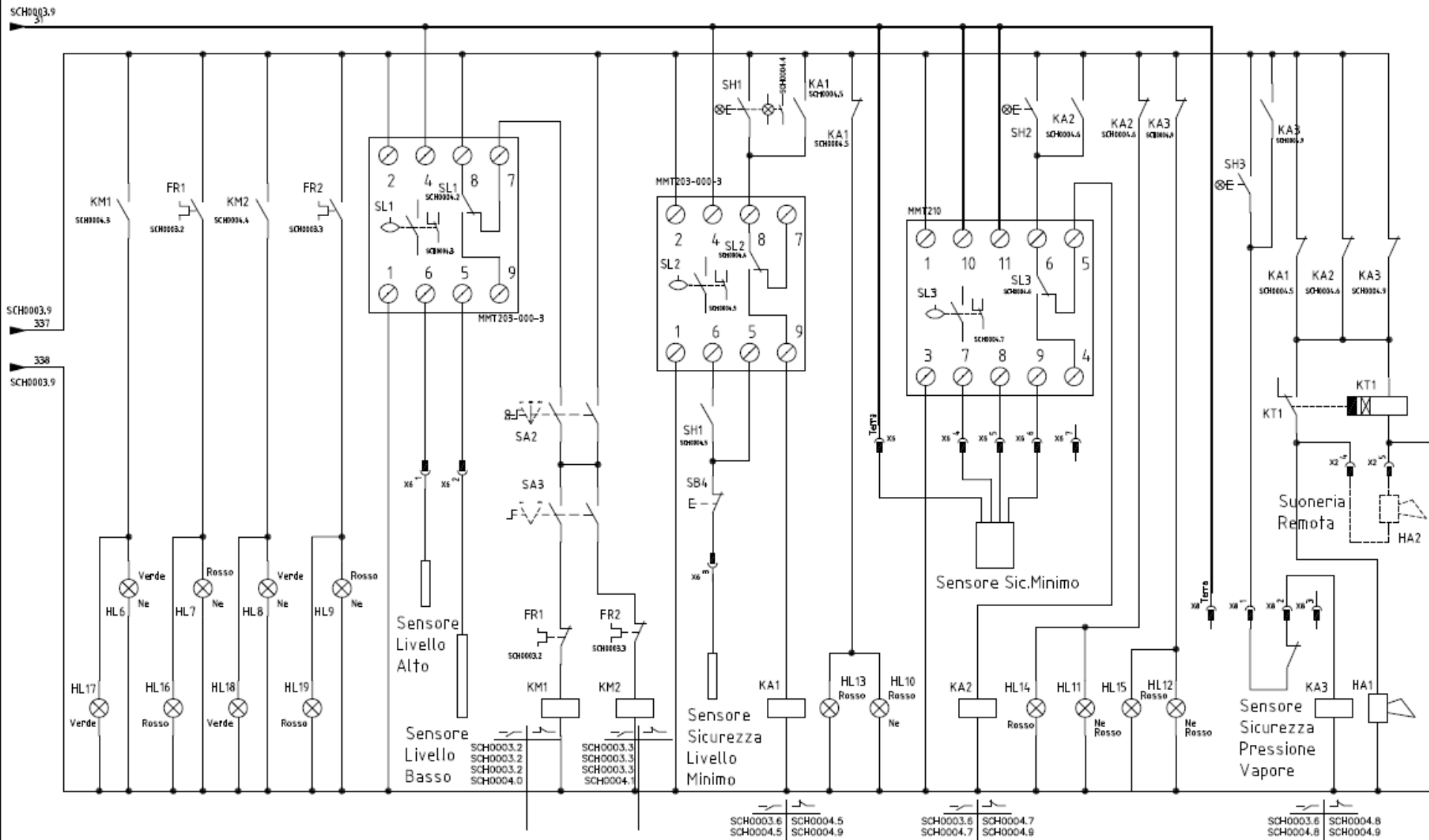


Рисунок 4

4. МОНТАЖ

4.1. МОНТАЖ ПАРОВОГО КОТЛА

- a. Установить паровой котел на предусмотренной для этого горизонтальной площадке, способной выдерживать вес котла наполненного водой, обеспечить постоянную поддержку опорной структуры;
- b. Осуществить общий осмотр котла, чтобы удостовериться в отсутствии повреждений во время транспортировки и проверить состояние теплоизоляции дверцы котла.
- c. Осуществить подключение линии подачи пара к клапану, обращая внимание на то, чтобы тепловые расширения не приводили к напряжению данного клапана;
- d. Подключить слив котла и сброс указателя уровня к канализации;
- e. Направить вниз слив кранов проверки уровня;
- f. Подключить вход питательного насоса к емкости для сбора конденсата, при необходимости установить отсечной полнопроходной клапан для того, чтобы можно было осуществлять обслуживание насоса без слива емкости для сбора конденсата. (См. гидростатический уровень в таб. 3 на стр. 18);
- g. Осуществить резервное подключение к системе водоподготовки;
- h.** Слив предохранительных клапанов должен быть выведен за пределы котельной и должен быть выполнен таким образом, чтобы при выбросе пара не нанести ущерб людям или имуществу;
- i. Диаметр трубы не должен быть меньше диаметра слива предохранительного клапана;
- j. Чтобы избежать застоя конденсата, сливной трубопровод должен иметь соответствующий наклон и обеспечивать его постоянный дренаж;
- k. Котел должен быть установлен в котельной таким образом, чтобы были соблюдены минимальные расстояния, предусмотренные действующими нормами и обеспечен доступ к котлу для его обслуживания;
- l.** Трубопроводы, которые соединяются с подключениями котла, должны быть расположены таким образом, чтобы не оказывать нагрузку на сами подключения;
- m. Должна быть обеспечена вентиляция помещения котельной в соответствии с действующими нормами по установке;

МОНТАЖ

4.2. МОНТАЖ ГОРЕЛКИ

Паровые котлы модели TRYPASS'12 (15) предназначены для работы с газовыми или жидкотопливными горелками (на легком и тяжелом топливе).

Установка горелки должна производиться в соответствии с рекомендациями ее производителя и принимая во внимание, что горелка:

- a. должна иметь тепловую мощность соответствующую тепловому расходу (мощность сгорания) парового котла;
- b. быть в состоянии преодолевать сопротивление в контуре дымовых газов парового котла (герметичное сгорание);
- c. должна иметь соответствующую длину пламенной трубы, указанную для каждого парового котла (см. рис. 7 на стр. 24 и таблицу 4 на стр. 25).
- d. кроме того, индикатор пламени парового котла должен быть подключен к разъему для забора воздуха горелки.

ВНИМАНИЕ!

- a. Посадочное место пламенной трубы горелки должно быть максимально точным, чтобы избежать обратного движения пламени или тепла, которые приводят к нагреву фланца для подключения горелки.
- b. Если отверстие имеет неточные размеры или расширено для удобства монтажа, после установки горелки необходимо полностью заполнить при помощи изоляции свободное пространство между пламенной трубой и изоляцией передней дверцы котла.
- c. При наличии переходного фланца дверца/горелка, удостовериться в том, что на фланце и на дверце установлены уплотнительные дымовые прокладки.
- d. Нанести на фиксирующие болты графитовую смазку, чтобы упростить последующий демонтаж.

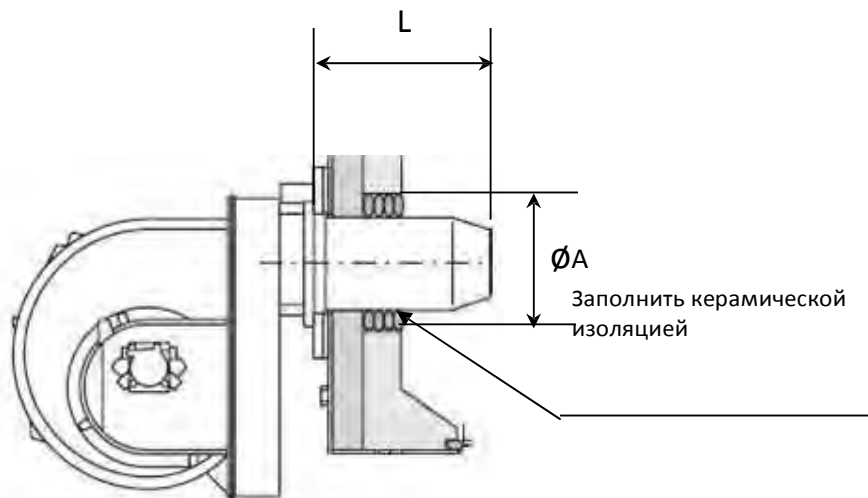


Рисунок 7: Схема установки горелки

МОНТАЖ

Паровые котлы типа TRYPASS'12/15 Low Nox E – Таблица для подбора горелки

Таблица 4

Модель	ед. изм.	2000	3000	4000	5000	6000	8000	10000	12000	15000
Номинальная мощность	Pn кВт	1363	2045	2726	3408	4089	5452	6815	8178	10223
Тепловой расход	Q кВт	1531	2285	3080	3808	4569	6058	7572	9087	11359
Потери напора в контуре отх. газов	Δp l. f. мбар	5,5	6,5	6,0	7,5	9,0	11,0	13,0	16,0	21,0
Расход природного газа в час [$H_i = 9,962 \text{ кВт/Нм}^3$]	Нм ³ /ч	155,3	231,7	312,4	386,1	463,3	614,3	767,9	921,5	1151,9
Расход легкого жидкого топлива в час [$H_i = 11,89 \text{ кВт/кг}$]	кг/ч	129,1	192,6	259,7	321,0	385,2	510,7	638,4	766,1	957,7
Расход тяжелого жидкого топлива в час * [$H_i = 11,38 \text{ кВт/кг}$]	кг/ч	135,9	202,8	273,4	337,9	405,5	537,6	672,0	806,4	1008,1
Минимальная длина пламенной трубы горелки	L мм	450	500	500	500	550	550	600	600	700
Подключение горелки	ϕA мм									

Модель	ед. изм.	2500	3750	5000	6250	7500	10500	12500	14400	17250
Номинальная мощность	Pn кВт	1704	2534	3408	4259	5111	6815	8519	9814	11756
Тепловой расход	Q кВт	1936	2847	3873	4785	5743	7572	9466	10904	13435
Потери напора в контуре отх. газов	Δp l. f. мбар	9	10	11	11,5	15	16	20	23	28
Расход природного газа в час [$H_i = 9,962 \text{ кВт/Нм}^3$]	Нм ³ /ч	194,4	285,9	388,8	480,4	576,5	760,2	950,2	1094,7	1348,7
Расход легкого жидкого топлива в час [$H_i = 11,89 \text{ кВт/кг}$]	кг/ч	162,9	239,5	325,8	402,5	483,0	636,9	796,1	917,2	1130,0
Расход тяжелого жидкого топлива в час * [$H_i = 11,38 \text{ кВт/кг}$]	кг/ч	170,2	250,2	340,4	420,6	504,7	665,4	831,8	958,3	1180,7
Минимальная длина пламенной трубы горелки	L мм	450	500	500	500	550	550	600	600	700
Подключение горелки	ϕA мм									

* Примечание: При установке горелки, работающей на тяжелом топливе (мазуте) проконсультируйтесь с техническим офисом компании **Unical AG**

5. УСТАНОВКА

5.1. ХАРАКТЕРИСТИКИ ПИТАТЕЛЬНОЙ И РАБОЧЕЙ ВОДЫ.

Химико-физические характеристики воды в системе, а также подпиточной воды, являются очень важными факторами для безопасности системы и хорошей работы парового котла

Замечено, что плохое качество воды приводит к проблемам в системе; наиболее распространенным является эффект образования накипи на теплообменных поверхностях.

Накипь, даже если она имеет небольшую толщину, из-за ее низкой теплопроводности термически изолирует стенки, которые, не охлаждаются в этом случае циркулирующей водой и подвергаются локальному перегреву с неравномерным тепловым расширением и локальному тепловому шоку.

Поэтому рекомендуется обращаться к специализированным фирмам, занимающимся водоподготовкой, для контроля жесткости и при необходимости установки соответствующего оборудования для контроля качества воды и водоподготовки.

Процесс водоподготовки заключается в умягчении воды и добавлении специальных веществ-кондиционеров, которые химическим путем выводят кислород из воды и образуют пленку на поверхности и которая защищает котел от кислородной коррозии, наиболее частой причины неисправностей и выхода их строя паровых котлов. Чем ниже температура воды, тем больше в ней кислорода. Параметры питательной и рабочей воды в соответствии с действующими нормами приведены в нижеследующих таблицах. В любом случае необходимо учитывать требования местного законодательства к качеству воды, используемой в паровых котлах.

ПРЕДУПРЕЖДЕНИЕ

Не использовать в паровом котле воду с температурой ниже **60 °C**.

Рекомендованная средняя температура питательной воды котла **80 °C**.



ВНИМАНИЕ!

Ущерб, причиненный воздействием внешних факторов (накипь, кислород, кислотная коррозия и т.п.) не является гарантийным случаем.

Таблица 5: Характеристики питательной воды

РН	7 – 9,5	
Общая жесткость	5	мг/л CaCO ₃
Растворенный кислород	0,1	мг/л O ₂
Свободный углекислый газ	0,2	мг/л CO ₂
Общее содержание железа	0,1	мг/л Fe
Медь	0,1	мг/л Cu
Маслянистые вещества	1	мг/л
Внешний вид	Прозрачная, чистая, без устойчивой пены	

Таблица 6: Характеристики рабочей воды

РН	9 – 11	
Общая щелочность	1000	мг/л CaCO ₃
Общая жесткость	5	мг/л CaCO ₃
Проводимость	8000	мг/л O ₂
Диоксид кремния	150	мг/л SiO ₂
Общие растворенные соли	3500	мг/л
Внешний вид	Прозрачная, чистая, без устойчивой пены	

5.1.1. Продувка котла

Для поддержания параметров щелочности и диоксида кремния в установленных границах, необходимо осуществлять продувку (лучше постоянную) котла.

Объем продувки S% (процент продувки по отношению к количеству воды, поступающему в котел) обеспечивается соотношением между C_r (реальной концентрацией какой-либо определенной соли или иона в питательной воде) и C_l (максимально допустимой концентрацией соли, как указано в таблице), т.е.:

$$S\% = 100 C_r / C_l$$

5.1.2. Частота проведения анализа

Частота проведения анализа зависит от интенсивности использования котла и качества используемой воды.

В любом случае рекомендуется производить контроль РН, общей жесткости и щелочности не реже 1 раза в 2 дня.

ПРИМЕЧАНИЕ: необходимо ежемесячно производить полный химический анализ проб питательной и рабочей воды;

Осуществлять визуальный контроль на наличие маслянистых веществ в конденсате обратной линии. Маслянистые вещества образуют изолирующий слой на зеркале испарителя парового котла и, соответственно, уменьшают его эффективность.

ЗАПУСК, ЭКСПЛУАТАЦИЯ И ОБСЛУЖИВАНИЕ СИСТЕМЫ

5.2. ПЕРИОДИЧЕСКИЙ КОНТРОЛЬ КАЧЕСТВА ВОДЫ

КОНТРОЛЬ ПАРАМЕТРОВ ВОДЫ (ЕЖЕДНЕВНО)	
ПИТАТЕЛЬНАЯ ВОДА	КОТЛОВАЯ ВОДА
РН	РН
ОБЩАЯ ЖЕСТКОСТЬ	ОБЩАЯ ЖЕСТКОСТЬ
	ОБЩАЯ ЩЕЛОЧНОСТЬ
	ЭЛЕКТРОПРОВОДИМОСТЬ/ СОЛЕСОДЕРЖАНИЕ
Ответственный:	Ответственный за обслуживание системы
Регистрация:	В документации на котельную

КОНТРОЛЬ ПАРАМЕТРОВ ВОДЫ (ЕЖЕМЕСЯЧНО)	
ПОЛНЫЙ АНАЛИЗ КАЧЕСТВА ПИТАТЕЛЬНОЙ И КОТЛОВОЙ ВОДЫ (Специализированные фирмы)	
Ответственный:	Ответственный за обслуживание системы
Исполнитель:	Специализированные фирмы
Регистрация:	В документации на котельную

5.3. ПЕРИОДИЧЕСКИЙ КОНТРОЛЬ ЭФФЕКТИВНОСТИ КОМПОНЕНТОВ БЕЗОПАСНОСТИ КОТЛА

ЕЖЕДНЕВНЫЙ КОНТРОЛЬ	
КОМПОНЕНТ	МЕТОД КОНТРОЛЯ
ПРЕДОХРАНИТЕЛЬНО(Ы)Е РЕЛЕ УРОВНЯ	ЭЛЕКТРИЧЕСКАЯ СИМУЛЯЦИЯ / СРАБАТЫВАНИЕ В РЕАЛЬНЫХ УСЛОВИЯХ (ПОСРЕДСТВОМ ПОНИЖЕНИЯ УРОВНЯ ВОДЫ В КОТЛЕ)
ИНДИКАТОРЫ УРОВНЯ УСТАНОВЛЕННОГО ОБРАЗЦА И ПРОМЕЖУТОЧНЫЕ ГИЛЬЗЫ (ПРИ НАЛИЧИИ)	ПРОДУВКА УКАЗАТЕЛЕЙ УРОВНЯ УСТАНОВЛЕННОГО ОБРАЗЦА, ПРОМЕЖУТОЧНЫХ ГИЛЬЗ (ПРИ НАЛИЧИИ)
Ответственный:	Ответственный за обслуживание системы
Регистрация:	В документации на котельную

ЗАПУСК, ЭКСПЛУАТАЦИЯ И ОБСЛУЖИВАНИЕ СИСТЕМЫ

ЕЖЕНЕДЕЛЬНЫЙ КОНТРОЛЬ	
КОМПОНЕНТ	МЕТОД КОНТРОЛЯ
ПРЕДОХРАНИТЕЛЬНО(Ы)Е РЕЛЕ	СРАБАТЫВАНИЕ В РЕАЛЬНЫХ УСЛОВИЯХ
ПРЕДОХРАНИТЕЛЬНО(Ы)Е РЕЛЕ УРОВНЯ	СРАБАТЫВАНИЕ В РЕАЛЬНЫХ УСЛОВИЯХ (ПОСРЕДСТВОМ Понижения уровня воды в котле)
Ответственный:	Ответственный за обслуживание системы
Регистрация:	В документации на котельную

5.4. ПОДКЛЮЧЕНИЕ К ДЫМОХОДУ

Паровой котел подключается к отдельному дымоходу с сечением соответствующим мощности котла. Дымоход должен иметь соответствующую высоту и быть изготовленным из материала в соответствии с типом используемого топлива; должен быть герметичным, иметь гладкие стенки и изоляцию.

В соответствии с действующими нормами необходимо удостовериться в соблюдении предписаний относительно снижения температуры отходящих газов и значения температуры отходящих газов, выбрасываемых в атмосферу.

Подключение между котлом и дымоходом должно иметь диаметр прохода равный или больше диаметра отвода отходящих газов котла для участков длиной равной двум метрам. Для участков большей длины или при наличии соединений, диаметр дымохода должен быть увеличен.

Дымоход должен иметь положительный уклон (в сторону движения отходящих газов) не менее 5-10% и при длине более 1 м, в целях безопасности должен быть изолирован.

Изоляция необходима и для того, чтобы воспрепятствовать охлаждению отходящих газов, поскольку температура ниже 160 °C приводит к эффекту конденсации.

Феномен конденсации может проявляться и в дымоходах с эффективной изоляцией и с высокой тепловой инерцией; это зависит от частоты включений и выключений горелки, поскольку короткие промежутки времени не позволяют дымоходу набирать и поддерживать соответствующую температуру.

Поэтому рекомендуется устанавливать дымоходы, имеющие небольшой вес, (низкую тепловую инерцию), избегать очень больших проходных диаметров.

Необходимо предусмотреть соответствующие компоненты для прочистки дымохода и забора образцов отходящих газов для проведения анализа продуктов сгорания.

5.5. ЭЛЕКТРИЧЕСКИЕ ПОДКЛЮЧЕНИЯ

Электрический контур должен быть реализован в соответствии с действующим законодательством и нормами в стране установки.

В соответствии с нормами СЕ необходимо предусмотреть эффективное заземление котла, значение в Омах должно находиться в пределах установленного диапазона.

ВНИМАНИЕ!



ПРОИЗВОДИТЕЛЬ НЕ НЕСЕТ ОТВЕТСТВЕННОСТИ ЗА УЩЕРБ, ПРИЧИНЕННЫЙ ЛЮДЯМ И ИМУЩЕСТВУ В СВЯЗИ С ОТСУТСТВИЕМ СООТВЕТСТВУЮЩЕГО ЗАЗЕМЛЕНИЯ.

ПРИМЕЧАНИЕ:

Рекомендуется пригласить квалифицированного специалиста, чтобы он проверил: соответствие электрической системы электрической мощности, потребляемой паровым котлом, наличие заземления, соответствие сечений кабеля, наличие однополюсного прерывателя, установленного в помещении котельной в соответствии с действующим законодательством.



ВНИМАНИЕ!

Использование устройств, которые не потребляют электрическую энергию, требует соблюдения некоторых правил и мер предосторожности:

6. ЗАПУСК, ЭКСПЛУАТАЦИЯ И ОБСЛУЖИВАНИЕ СИСТЕМЫ

6.1. ПЕРВЫЙ ЗАПУСК И ПОСЛЕДУЮЩИЙ КОНТРОЛЬ

1. проверить отсутствие посторонних предметов или остатков производства в топке котла.
2. открыть кран на линии подачи воды;
3. вручную проверить, чтобы вал двигателя насоса свободно вращался;
4. закрыть краны на линии аварийной подпитки, дренаж котла и слив указателей уровней;
5. подать электрическое напряжение на котел и проконтролировать, чтобы горелка не запустилась, и чтобы переключатель находился в положении "0".
6. Загорятся индикаторы сигнализации «ВЫСОКОЕ ДАВЛЕНИЕ» (IPS) и «НИЗКИЙ УРОВЕНЬ» (ILWL);
7. нажать кнопку перезапуска сигнализации «ВЫСОКОГО ДАВЛЕНИЯ», расположенную на панели управления (нет возможности перезапуска сигнализации «НИЗКОГО УРОВНЯ» по причине отсутствия воды в котле);
8. открыть главный паровой клапан, чтобы выпустить воздух и запустить насос, повернув переключатель (при помощи ключа) на панели управления в положение «AUT»;
9. если направление вращения насоса неправильное, отключить напряжение на панели и поменять местами две фазы линии подачи электропитания;
10. проконтролировать заполнение котла и автоматическую остановку насоса при достижении максимального уровня (примерно 65 мм выше минимального уровня);
11. перезапустить предохранительное реле уровня, нажав кнопку ILWL, расположенную на панели управления, открыть дренаж и проверить автоматический запуск насоса (35 мм выше нижнего уровня);
12. остановить насос при помощи переключателя (ключа) и, продолжив слив котла, проверить срабатывание предохранительного реле минимального уровня (значение приведено на табличке, расположенной на обшивке котла);
13. закрыть слив, довести уровень воды в котле до нормального, переместив переключатель в положение "AUT", перезапустить предохранительное реле уровня.

ПОСЛЕДУЮЩИЕ ОПЕРАЦИИ ИМЕЮТ ЦЕЛЬЮ ДОВЕСТИ ДАВЛЕНИЕ В ПАРОВОМ КОТЛЕ ДО ЗНАЧЕНИЯ НАСТРОЙКИ ПРЕДОХРАНИТЕЛЬНОГО КЛАПАНА.



ВНИМАНИЕ!

ПОСКОЛЬКУ НЕОБХОДИМО ИСКЛЮЧИТЬ АВТОМАТИЧЕСКИЙ КОНТРОЛЬ ДАВЛЕНИЯ, ПОСЛЕДУЮЩИЕ ОПЕРАЦИИ ДОЛЖНЫ ПРОИЗВОДИТЬСЯ КВАЛИФИЦИРОВАННЫМ ПЕРСОНАЛОМ.

1. закрыть главный паровой клапан;
2. настроить реле давления на максимальные значения;
3. произвести контроль, настройку и процедуры по запуску горелки, как указано Производителем;
4. удостовериться, что манометр подключен напрямую к котлу, и проверить положение трехходового клапана;
5. при достижении значения давления 2-3 бар, вручную повернуть предохранительный клапан, чтобы убедиться, в том, что рукоятка свободно двигается, не произошло заклинивание прерывателя и осуществить спуск воздуха;

ЗАПУСК, ЭКСПЛУАТАЦИЯ И ОБСЛУЖИВАНИЕ СИСТЕМЫ

6. затянуть зажимные гайки ревизионного люка, которые могут ослабиться из-за эффекта давления; это очень важная операция, поскольку утечки пара приводят к повреждению прокладки;
7. проверить давление открытия предохранительного клапана и вручную остановить горелку;
8. постепенно открыть клапан основного парового разъема для уменьшения давления в котле;
9. настроить предохранительное реле давления, перезапустить горелку, проконтролировать автоматическую остановку и давление на манометре, при котором происходит срабатывание;
10. настроить точку срабатывания и дифференциал регулировочного реле давления, спустить пар, перезапустить предохранительное реле давления и проверить на манометре установленные значения (запуск/остановка горелки).

ПОСЛЕ ЭТОГО КОТЕЛ ГОТОВ К РАБОТЕ.

ПОСТЕПЕННО ОТКРЫТЬ ГЛАВНЫЙ ПАРОВОЙ КЛАПАН, ЧТОБЫ РАВНОМЕРНО НАГРЕТЬ ТРУБЫ И УДАЛИТЬ ВОЗМОЖНЫЙ КОНДЕНСАТ В ТРУБАХ ПОДАЮЩЕЙ ЛИНИИ



ВНИМАНИЕ!

В СООТВЕТСТВИИ С ДЕЙСТВУЮЩИМ ЗАКОНОДАТЕЛЬСТВОМ ЗАПРЕЩАЕТСЯ ВВОД ДАННОГО УСТРОЙСТВА В ЭКСПЛУАТАЦИЮ ДО ЕГО ПРОВЕРКИ НАЦИОНАЛЬНЫМИ ОРГАНАМИ КОНТРОЛЯ

РЕКОМЕНДАЦИИ ПО ИСПОЛЬЗОВАНИЮ ПАРОВОГО КОТЛА В ПЕРВЫЙ ДЕНЬ РАБОТЫ

1. Включить горелку на минимальной мощности или если это невозможно, спровоцировать частые остановки, чтобы постепенно нагреть огнеупорную изоляцию и произвести ее «запекание»;
2. проверить герметичность ревизионного люка и всех уплотнителей гидравлической части котла и отходящих газов;
3. при помощи комбинированного действия двух кранов и слива «прочистить» коммуникационные каналы и стекло указателя уровня;
4. осуществить многократно действия по сливу воды из котла путем быстрого открытия сливных клапанов, чтобы удалить возможные частицы металлообработки;
5. проконтролировать работу устройств регулировки уровня и давления.

ПРИМЕЧАНИЕ

Уплотнитель ревизионного люка изготовлен из ткани углеродистого волокна, усиленного связующими материалами.

Если производится гидравлическое испытание «на холодную» при новой прокладке, вода будет медленно просачиваться через нее.

Прокладка должна быть вулканизирована. Во время последующего запуска котла нагрев до температуры **100 °С** приводит к испарению воды, которой пропитана прокладка, далее происходит вулканизация связующего материала и таким образом обеспечивается герметичность прокладки.

ЗАПУСК, ЭКСПЛУАТАЦИЯ И ОБСЛУЖИВАНИЕ СИСТЕМЫ

6.2. ПОСЛЕДУЮЩИЕ ЗАПУСКИ И ЭКСПЛУАТАЦИЯ КОЛА

1. Проверить, чтобы все отсечные клапаны находились в рабочем положении;
2. Проверить правильное положение кранов манометра и указателя уровня;
3. Проверить, чтобы переключатель работы насосов (активируется при помощи ключа) находился в положении «AUT»;
4. Подать напряжение на панель управления горелки и на панель управления котла;
5. Перезапустить устройства безопасности котла;
6. При достижении значения рабочего давления, открыть клапан забора пара, постепенно нагревая трубы и устраняя тем самым конденсат в подающем трубопроводе.

ЧТОБЫ ГАРАНТИРОВАТЬ ПРАВИЛЬНУЮ РАБОТУ КОТЛА В АВТОМАТИЧЕСКОМ РЕЖИМЕ, НЕОБХОДИМО ОБЕСПЕЧИТЬ ВЫСОКУЮ ЭФФЕКТИВНОСТЬ УСТРОЙСТВ, КОТОРЫМИ ОСНАЩЕН КОТЕЛ



ВНИМАНИЕ!

1. Прежде чем оставить котел работающим в автоматическом режиме, осуществить визуальный осмотр работы регуляторов уровня и давления (группы регулировки уровня – регулировочные реле давления);
2. ПРЕДОХРАНИТЕЛЬНЫЙ КЛАПАН ЯВЛЯЕТСЯ ПОСЛЕДНЕЙ ЗАЩИТОЙ ПРОТИВ НЕКОНТРОЛИРУЕМОГО УВЕЛИЧЕНИЯ ДАВЛЕНИЯ, КОТОРОЕ МОЖЕТ ДОСТИГНУТЬ ОПАСНЫХ ЗНАЧЕНИЙ И ПРИВЕСТИ К СЕРЬЕЗНЫМ АВАРИЯМ;
3. ПЕРСОНАЛ, ОБСЛУЖИВАЮЩИЙ КОТЕЛ ДОЛЖЕН УДЕЛЯТЬ ОСОБОЕ ВНИМАНИЕ И ОТВЕТСТВЕННО ОТНОСИТЬСЯ К ОБСЛУЖИВАНИЮ ДАННОГО УСТРОЙСТВА БЕЗОПАСНОСТИ КОТЛА;
4. Необходимо помнить, что в нормальных рабочих условиях задача устройств регулировки и контроля – предупредить срабатывание предохранительного клапана, который НИКОГДА НЕ ДОЛЖЕН СРАБАТЫВАТЬ;
5. Чтобы избежать залипания запорной части клапана в гнезде, произвести открытие предохранительного клапана вручную, повернув контрольную рукоятку.



ВНИМАНИЕ!

1. ПРЕДОХРАНИТЕЛЬНОЕ РЕЛЕ НИЖНЕГО УРОВНЯ ЯВЛЯЕТСЯ ТАКИМ ЖЕ ВАЖНЫМ КОМПОНЕНТОМ, КАК И ПРЕДОХРАНИТЕЛЬНЫЙ КЛАПАН. ОНО СЛУЖИТ ДЛЯ ПРЕДОТВРАЩЕНИЯ СЕРЬЕЗНЫХ АВАРИЙ В СЛУЧАЕ АНОМАЛЬНОЙ РАБОТЫ ОРГАНОВ РЕГУЛИРОВКИ.
2. ОТСУТСТВИЕ ВОДЫ В КОТЛЕ ПРИ РАБОТАЮЩЕЙ ГОРЕЛКЕ ПРИВОДИТ К ОЧЕНЬ БЫСТРОМУ РАЗРУШЕНИЮ ЭЛЕМЕНТОВ ПОД ДАВЛЕНИЕМ ПО ПРИЧИНЕ ПОТЕРИ МЕХАНИЧЕСКИХ СОПРОТИВЛЕНИЙ В СВЯЗИ С УВЕЛИЧЕНИЕМ ТЕМПЕРАТУРЫ ВЫШЕ ДОПУСТИМЫХ ПРЕДЕЛОВ.

ЗАПУСК, ЭКСПЛУАТАЦИЯ И ОБСЛУЖИВАНИЕ СИСТЕМЫ

3. ПОЭТОМУ НЕОБХОДИМО ПЕРИОДИЧЕСКИ ПРОВЕРЯТЬ ПРАВИЛЬНОЕ СРАБАТЫВАНИЕ ПРЕДОХРАНИТЕЛЬНОГО РЕЛЕ УРОВНЯ, ВРУЧНУЮ ПРОВОЦИРУЯ Понижение уровня воды ниже минимального.

ПРИМЕЧАНИЕ

Использование котла в ручном режиме требует постоянного присутствия персонала, который должен осуществлять визуальный контроль указателя уровня.



ВНИМАНИЕ!

ПРИ КАЖДОМ ВКЛЮЧЕНИИ НЕОБХОДИМО ОСУЩЕСТВЛЯТЬ ПРОВЕРКУ КОМПОНЕНТОВ БЕЗОПАСНОСТИ / РЕГУЛИРОВКИ.

НЕ РЕЖЕ ОДНОГО РАЗА В НЕДЕЛЮ НЕОБХОДИМО ПРОВЕРЯТЬ КОМПОНЕНТЫ БЕЗОПАСНОСТИ КОТЛА (РЕЛЕ УРОВНЯ И ДАВЛЕНИЯ), СОЗДАВАЯ РЕАЛЬНЫЕ УСЛОВИЯ ДЛЯ ИХ СРАБАТЫВАНИЯ.

6.2.1. ИНСТРУКЦИИ ПО ОСТАНОВКЕ КОТЛА

1. Продуть котел и указатель уровня, осуществляя быстрые открытия (операция, которая должна осуществляться ежедневно даже при постоянной работе котла);
2. Закрыть главный паровой клапан;
3. Отключить напряжение на панели управления;
4. Закрыть питательный контур.

В данных условиях система полностью отсоединена от внешних линий и котельной; котел медленно и без риска остывает, в короткие сроки готов к перезапуску и быстрому возврату в нормальный рабочий режим.

ПРИМЕЧАНИЕ

Если в период остановки температура котла опускается ниже 100°C, он будет находиться под «вакуумом»; данное явление не приводит к особым последствиям за исключением «самозаполнения» водой из-за плохой герметичности отсечных клапанов на питающей линии (из-за эффекта маневров при запуске).

6.2.2. ИНСТРУКЦИИ ПО ЭКСТРЕННОЙ ОСТАНОВКЕ ПАРОВОГО КОТЛА

Если, несмотря на соблюдение процедур по контролю, запуску и обслуживанию котла возникают опасные ситуации, такие как отсутствие воды, выход из строя элементов, находящихся под давлением, взрывы в контуре отходящих газов и т.п., необходимо незамедлительное вмешательство для полного отключения электроэнергии и подачи топлива на котел.



ВНИМАНИЕ!

ЕСЛИ АВАРИЯ ВЫЗВАНА ОТСУТСТВИЕМ ВОДЫ В КОТЛЕ И ПРОИЗОШЛО ПОСЛЕДУЮЩИЕ НАКАЛИВАНИЕ КОТЛА, КАТЕГОРИЧЕСКИ ЗАПРЕЩАЕТСЯ ПОДАВАТЬ В КОТЕЛ ХОЛОДНУЮ ВОДУ;

В ЦЕЛЯХ БЕЗОПАСНОСТИ НЕОБХОДИМО ПРЕДУСМОТРЕТЬ ВОЗМОЖНОСТЬ ОТКЛЮЧЕНИЯ ЛИНИИ ЭЛЕКТРОПИТАНИЯ.

При холодной системе необходимо осуществить проверку парового котла, чтобы удостовериться в возможных повреждениях и определить причины, по которым произошла авария.

ЗАПУСК, ЭКСПЛУАТАЦИЯ И ОБСЛУЖИВАНИЕ СИСТЕМЫ

6.2.3. ИНСТРУКЦИИ ПО ОТКЛЮЧЕНИЮ КОТЛА И ЕГО КОНСЕРВАЦИИ

В случае долгих периодов простоя, необходимо произвести правильную консервацию котла.

Можно осуществить следующие действия:

./ КОНТУР ОТХОДЯЩИХ ГАЗОВ:

- тщательно очистить поверхности;
- поместить в топку и в заднюю дымовую камеру специальные гигроскопические вещества;
- закрыть все наружные коммуникационные отверстия (включая дымоход)

./ ГИДРАВЛИЧЕСКИЙ КОНТУР

- Полностью заполнить паровой котел водой с РН 10 – 11 с добавлением пассивирующих веществ и при необходимости антифриза.
- Перекрыть все коммуникации гидравлического контура по направлению к внешней среде

ПРЕДУПРЕЖДЕНИЕ

Перед последующим запуском котла необходимо произвести следующие действия:

- ./ Полностью слить воду, используемую для консервации;
- ./ тщательно промыть котел и заполнить чистой водой, прошедшей водоподготовку.

6.3. ОБЩИЕ НОРМЫ ПО УПРАВЛЕНИЮ ПАРОВЫМИ КОТЛАМИ

Производительность и срок службы парового котла зависят не только от правильной установки, но также и от правильного управления и обслуживания;

Поэтому необходимо соблюдать следующие указания:

1. Периодически проверять эффективность работы, целостность и герметичность дымоходов;
2. При необходимости проведения работ вблизи дымохода или его элементов, необходимо остановить работу котла;
3. После окончания работ и перед включением котла, необходимо проверить при помощи специалиста эффективность работы дымохода, дымовой камеры и всех компонентов контура отходящих газов;
4. При включении котла после периода бездействия, необходимо повторить процедуры, описанные в разделах 4.1. – 4.2.;
5. Периодически контролировать эффективность устройств контроля и безопасности котла;
6. Принимать незамедлительные меры по устранению утечек отходящих газов в случае их обнаружения путем замены изношенных уплотнительных прокладок;
7. Периодически (не менее 1 раза в год) производить анализ продуктов сгорания.

6.4. НОРМЫ БЕЗОПАСНОСТИ И ПЕРИОДИЧЕСКИЙ КОНТРОЛЬ

1. Запрещается в целях безопасности закрывать (даже частично) отверстия для забора воздуха, предназначенные для вентиляции котельной.

ЗАПУСК, ЭКСПЛУАТАЦИЯ И ОБСЛУЖИВАНИЕ СИСТЕМЫ

2. Категорически запрещается дотрагиваться до нагретых частей парового котла во избежание ожогов. Данная мера предосторожности должна также соблюдаться как минимум в течение часа после выключения горелки.

6.5. ОБЩИЕ НОРМЫ ПО ОБСЛУЖИВАНИЮ КОТЛА

ПРИМЕЧАНИЕ

Специалист, производящий обслуживание котла должен заполнять паспорт котла после каждого осмотра с указанием даты и описанием произведенных работ.

1. Все действия должны производиться при выключенной горелке и холодном котле;
2. Чтобы избежать случайного включения котла во время проведения работ по его обслуживанию, рекомендуется повесить на выключатель табличку с текстом, запрещающим включение;
3. Если обслуживание котла производится несколькими специалистами, до начала проведения работ необходимо распределить обязанности;
4. Закрыть трубопровод подачи топлива;
5. Во время прочистки котла использовать соответствующую спецодежду, соблюдать технику безопасности;
6. Тщательно защитить все устройства;
7. Для прочистки использовать всасывающие ершики и аспираторы;
8. Перед установкой снятых во время прочистки частей котла, проверьте состояние уплотнительных прокладок и при необходимости замените их;
9. Смажьте болты и гайки графитовой смазкой;
10. При консервации котла повесьте на него табличку с перечнем инструкций, которые необходимо выполнить перед его последующим запуском;
11. При повторном запуске, до включения горелки, проверьте работу насосов котла и системы.

6.5.1 ИНСТРУКЦИЯ ПО ПЛАНОВОМУ ОБСЛУЖИВАНИЮ

Произвести следующий контроль:

1. проверить механическую и электрическую эффективность устройств регулировки и безопасности;
2. проверить герметичность уплотнительных прокладок в контуре отходящих газов и в гидравлическом контуре;
 - a. незамедлительно заменить изношенные прокладки в паровом контуре, поскольку длительные утечки пара могут повредить поверхность фланцев или ревизионного люка;
 - b. незамедлительно заменить изношенные прокладки в контуре отходящих газов, поскольку утечка газов с высокой температурой может привести к локальным утечкам и деформации металла;
 - c. проверить состояние питательного насоса;
 - d. проверить параметры сгорания;
 - e. проверить эффективность системы водоподготовки;
 - f. произвести анализ рабочей и питательной воды и проверить соответствие их характеристик предписанным; при повышенной щелочности увеличить количество продувок котла.

6.5.2. ИНСТРУКЦИИ ПО ВНЕПЛАНОВОМУ ОБСЛУЖИВАНИЮ

Нагар на теплообменных поверхностях препятствует теплопередаче, уменьшает КПД и соответственно увеличивает расхода топлива;

Отложение известкового налета на стенках, кроме того, что приводит к вышеописанному эффекту, является причиной поломок (образованию трещин на трубных досках, трещин на трубах), а также приводит к опасному перегреву котла.

Для предотвращения вышеописанных феноменов необходимо осуществлять следующие действия:

./ КОНТУР ОТХОДЯЩИХ ГАЗОВ:

- произвести очистку топки при помощи щетки;
- демонтировать и прочистить заднюю дымовую камеру;
- прочистить трубы при помощи ершика;
- удалить из труб все отложения

Одновременно проверить уплотнители дверей и осуществить полную очистку задней дымовой камеры и подключения дымохода;

Частота данного внепланового обслуживания зависит от типа и качества используемого топлива: в среднем каждые 3-4 месяца при использовании в качестве топлива мазута и не менее одного раза в год при использовании жидкого топлива и газа.

./ ГИДРАВЛИЧЕСКИЙ КОНТУР

- демонтировать датчики уровня;
- открыть ревизионный люк;
- произвести осмотр внутренней части котла на предмет наличия отложений или коррозии;
- произвести полный анализ питательной и рабочей воды в соответствии с параметрами предписанными производителем системы водоподготовки;

ПРЕДУПРЕЖДЕНИЯ

1. при наличии значительных отложений накипи необходимо пригласить специализированную фирму и осуществить химическую промывку котла.
2. при наличии отложений накипи или появлении коррозии (при подтверждении химическими анализами) необходимо проверить эффективность системы водоподготовки;
3. отложения на стержнях зондов группы контроля уровня удаляются при помощи абразивной ткани; что касается зонда предохранительной группы уровня, то здесь необходимо тщательно соблюдать инструкции производителя, поставляемые в конверте с документацией в комплекте с котлом;
4. аккуратно установить на место все компоненты, обращая внимание на то, чтобы подключения не были перепутаны местами;
5. При необходимости, по причине утечек или деформации предохранительного клапана, особое внимание должно быть обращено на притирку запорной части и его седла. Данная операция должна быть осуществлена непосредственно производителем клапана.

Помните, что после открытия ревизионного люка необходимо в обязательном порядке заменить прокладку.

НЕИСПРАВНОСТИ В РАБОТЕ КОТЛА

7. ВОЗМОЖНЫЕ НЕИСПРАВНОСТИ В РАБОТЕ КОТЛА

НЕИСПРАВНОСТЬ	ВОЗМОЖНАЯ ПРИЧИНА	МЕТОД УСТРАНЕНИЯ	
Срабатывание предохранительного клапана	Превышение максимального давления настройки клапана	Проверить порог срабатывания реле давления	
	Сбой настроек предохранительного клапана	Проверить значения настройки клапана	
Течь из предохранительного клапана	Наличие загрязнений вокруг посадочного места прерывателя	Прочистить посадочное место посредством быстрых и повторяющихся поворотов рукоятки для ручного открывания клапана	
	Наличие царапин на посадочном месте прерывателя	Демонтировать клапан и отполировать посадочное место при помощи абразивного вещества с очень мелкой зернистостью	
Срабатывание предохранительного реле давления	Слишком высокое значение срабатывания предохранительного реле давления	Проверить настройки предохранительного реле давления	
	Выход из строя регулировочного реле давления	Замена реле	
Срабатывание предохранительного реле уровня	Нарушение уровня воды	Наличие накипи на штоке / разрыв кабеля	
Блокировка питательного насоса	“Перегрев”, насос отключен	Проверить мощность, потребляемую мотором	
	Блокировка вала привода насоса	Произвести обслуживание	
Недостаточная загрузка воды	Блокировка насоса	См. раздел «блокировка питательного насоса»	
	Клапана закрыты	Проверить открытие клапанов / засорение	
	Засорение на линии	Проверить и прочистить всасывающий трубопровод / подачу	
	Установлен всасывающий фильтр	Прочистить / заменить фильтр	
	Неисправность регуляторов уровня	Проверить наличие неисправности путем альтернативной замены (подмены) реле внутри панели управления, при необходимости заменить неисправное реле.	
	Короткое замыкание датчиков регулировки уровня	Демонтировать датчики уровня и проверить целостность керамической изоляции. При необходимости произвести замену.	
	Кавитация насоса		Недостаточная высота напора на всасывании. Увеличить высоту напора в зависимости от температуры воды на всасывании
			Прочистить / заменить фильтр насоса
	Уменьшить сопротивления трубопровода емкости для сбора конденсата – всасывающего патрубка насоса (путем увеличения проходного сечения)		
	Неправильно направление вращения насоса	Проверить правильность подключения фазы	
Горелка все время включена	Неправильное электрическое	Проверить электрическую схему	

НЕИСПРАВНОСТИ В РАБОТЕ КОТЛА

	подключение к панели управления	
	Предохранительный регулятор уровня неисправен	См. Раздел «Срабатывание предохранительного реле уровня»
	Регулировочные реле давления не активны	Проверить настройки реле давления Проверить подключение реле давления к панели управления
Отсутствие розжига на горелке	Неправильное подключение к панели управления	Обратитесь к электрической схеме
	Неисправен предохранитель горелки / внутренние проблемы в горелке	Заменить предохранители / Обратитесь к инструкции по эксплуатации горелки
	Отсутствует сигнала, поступающего от регулировочного реле давления на горелку	Заменить регулировочное реле давления
	Отсутствует сигнала, поступающего от реле уровня на горелку	См. раздел «Срабатывание предохранительного реле уровня»

НЕИСПРАВНОСТЬ	ВОЗМОЖНАЯ ПРИЧИНА	МЕТОД УСТРАНЕНИЯ
Трудности при настройке горелки	Загрязнение	Произвести прочистку в соответствии с инструкцией, приведенной в инструкции по эксплуатации горелки
	Недостаточная герметичность контура отходящих газов	Проверить состояние прокладок, закрытие дверей, состояние фланца для подключения горелки и подключение к дымоходу
	Некорректная подача топлива	Проверить линию подачи топлива в соответствии с инструкцией по эксплуатации на горелку
	Наличие накипи	Проверить наличие накипи и при необходимости произвести химпромывку
Отсутствие наддува в котел	Наличие загрязнений в котле	Проверить состояние контура отходящих газов и гидравлического контура
	Неправильный подбор горелки	Проверить правильность подбора горелки
	Неправильная настройка горелки	Проверить настройки горелки
	Горелка имеет недостаточные характеристики	Проверить характеристики горелки
	Неправильный подбор котла	Проверить котел на соответствие системе
Перегрев	Неисправное предохранительное реле уровня	Незамедлительно отключить горелку, не подавать воду в котел, не открывать дверцу до полного остывания котла

По вопросам продаж и поддержки обращайтесь:

Архангельск (8182)63-90-72
Астана +7(7172)727-132
Белгород (4722)40-223-64
Брянск (4832)59-003-52
Владивосток (423)249-28-31
Волгоград (844)278-03-48
Вологда (8172)26-441-59
Воронеж (473)204-51-73
Екатеринбург (343)384-55-89
Иваново (4932)77-334-06
Ижевск (3412)26-03-58
Казань (843)206-01-48

Калининград (4012)72-03-81
Калуга (4842)92-23-67
Кемерово (3842)65-04-62
Киров (8332)68-02-04
Краснодар (861)203-40-90
Красноярск (391)204-63-61
Курск (4712)77-13-04
Липецк (4742)52-20-81
Магнитогорск (3519)55-03-13
Москва (495)268-04-70
Мурманск (8152)59-64-93
Набережные Челны (8552)20-53-41

Нижний Новгород (831)429-08-12
Новокузнецк (3843)20-46-81
Новосибирск (383)227-86-73
Орел (4862)44-53-42
Оренбург (3532)37-68-04
Пенза (8412)22-31-16
Пермь (342)205-81-47
Ростов-на-Дону (863)308-18-15
Рязань (4912)46-61-64
Самара (846)206-03-16
Санкт-Петербург (812)309-46-40
Саратов (845)249-38-78

Смоленск (4812)29-41-54
Сочи (862)225-72-31
Ставрополь (8652)20-65-13
Тверь (4822)63-31-35
Томск (3822)98-41-53
Тула (4872)74-02-29
Тюмень (3452)66-21-18
Ульяновск (8422)24-23-59
Уфа (347)229-48-12
Челябинск (351)202-03-61
Череповец (8202)49-02-64
Ярославль (4852)69-52-93