

**Unical<sup>®</sup>**

# TRISTAR 3G 2S



[www.unical.nt-rt.ru](http://www.unical.nt-rt.ru)

**По вопросам продаж и поддержки обращайтесь:**

Архангельск (8182)63-90-72  
Астана +7(7172)727-132  
Белгород (4722)40-23-64  
Брянск (4832)59-03-52  
Владивосток (423)249-28-31  
Волгоград (844)278-03-48  
Вологда (8172)26-41-59  
Воронеж (473)204-51-73  
Екатеринбург (343)384-55-89  
Иваново (4932)77-34-06  
Ижевск (3412)26-03-58  
Казань (843)206-01-48

Калининград (4012)72-03-81  
Калуга (4842)92-23-67  
Кемерово (3842)65-04-62  
Киров (8332)68-02-04  
Краснодар (861)203-40-90  
Красноярск (391)204-63-61  
Курск (4712)77-13-04  
Липецк (4742)52-20-81  
Магнитогорск (3519)55-03-13  
Москва (495)268-04-70  
Мурманск (8152)59-64-93  
Набережные Челны (8552)20-53-41

Нижний Новгород (831)429-08-12  
Новокузнецк (3843)20-46-81  
Новосибирск (383)227-86-73  
Орел (4862)44-53-42  
Оренбург (3532)37-68-04  
Пенза (8412)22-31-16  
Пермь (342)205-81-47  
Ростов-на-Дону (863)308-18-15  
Рязань (4912)46-61-64  
Самара (846)206-03-16  
Санкт-Петербург (812)309-46-40  
Саратов (845)249-38-78

Смоленск (4812)29-41-54  
Сочи (862)225-72-31  
Ставрополь (8652)20-65-13  
Тверь (4822)63-31-35  
Томск (3822)98-41-53  
Тула (4872)74-02-29  
Тюмень (3452)66-21-18  
Ульяновск (8422)24-23-59  
Уфа (347)229-48-12  
Челябинск (351)202-03-61  
Череповец (8202)49-02-64  
Ярославль (4852)69-52-93

# TRISTAR 3G 2S

## ВЫСОКИЕ ХАРАКТЕРИСТИКИ, МОЩНОСТЬ И КПД

**Стальной водогрейный котел мощностью от 80 до 6100 кВт, для использования с газовыми двухступенчатыми/модуляционными горелками**

- Серия из 27 моделей
- Все модели сертифицированы
- Обечайка котла эллиптической формы (до 870 кВт), изготовленная из углеродистой стали, обеспечивает следующие преимущества:
  - небольшие размеры по ширине
  - расположение трубного пучка над топкой, что обеспечивает эффективное снижение образования конденсата в котле
- Жесткое крепление топки для мощностей до 560 кВт, плавающая топка для уменьшения термомеханического стресса для мощностей от 680 до 3100 кВт для мощностей от 3500 до 6100 кВт котел, имеет соответствующие круговые соединительные разрезы, расположенные между днищем топки со стороны котловой воды и задней трубной доской, предназначенные для поглощения расширений
- Днище топки с рассеивающими пластинами для увеличения КПД и большей механической устойчивости
- Биметаллические трубы запатентованной конструкции с пластинчатыми вставками, диаметром 1" 1/2 с высоким КПД
- Оптимизация теплообмена благодаря:
  - специальным турбулизаторам в передней части дымогарных труб
  - направленному движению теплоносителя
- Передняя дверца с самоцентрирующимся закрытием, регулируемая по вертикальному/осевому/поперечному направлению с затяжными болтами, отделенными от шарниров для предотвращения

механических стрессов

- Внутренняя изоляция двери выполнена из суперлегкого бетона
- Внешняя обшивка имеет изоляцию из прочного минерального волокна толщиной 50/60/80/100 мм (в зависимости от мощности)
- Дымовая камера с подключением для отвода конденсата
- Термостатические или электронные панели (опция) управления
- Удобная транспортировка благодаря наличию крючков в верхней части котла и прочным лонжеронам основания
- Класс КПД 3 звезды в соответствии с европейской классификацией по КПД



**Unical®**  
ПАТЕНТ

ЗАПАТЕНТОВАННАЯ  
БИМЕТАЛЛИЧЕСКАЯ ТРУБА С  
ПЛАСТИНЧАТЫМИ ВСТАВКАМИ

# Детали котла Tristar 3G 2S

## Плавающая топка цилиндрической формы

В котлах большой мощности имеются значительные продольные расширения топки.

Поэтому в моделях TRISTAR 2S мощностью от 680 до 3100 кВт по технологии, проверенной временем, Upsal приваривает топку только к передней трубной доске.

Благодаря данному решению, задняя часть имеет возможность свободного расширения, гарантируя длительную работу котла.

**На моделях большей мощности делаются соответствующие круговые соединительные разрезы между днищем топки со стороны котловой воды и задней обечайкой с целью поглощения возникающих расширений.**

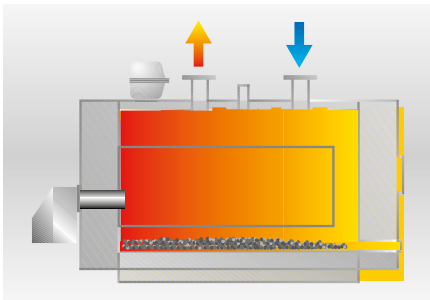
## Длительный срок службы

Обеспечить тепловое равновесие в котле - значит продлить срок его службы.

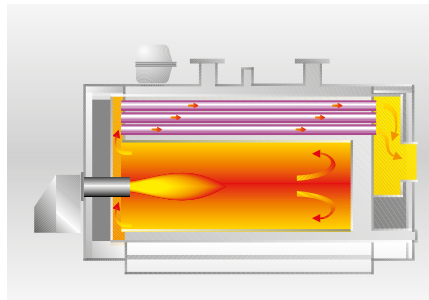
Благодаря продуманному распределению воды, обеспечивается равномерная температура в обечайке котла.

Данная технология позволяет получить еще 2 преимущества:

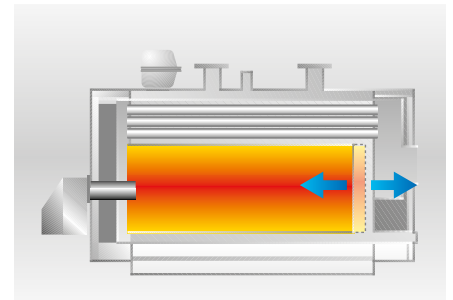
- максимально использовать теплообмен
  - снизить риск образования накипи в котле.
- Овальная форма обечайки предохраняет “жизненно важные части” котла от отложения загрязнений, имеющихся в системе, обеспечивая достаточное расстояние между топкой котла и самой обечайкой.



РАВНОМЕРНОЕ РАСПРЕДЕЛЕНИЕ  
ТЕМПЕРАТУР



СТРУКТУРА И ДВИЖЕНИЕ ДЫМОВЫХ  
ГАЗОВ



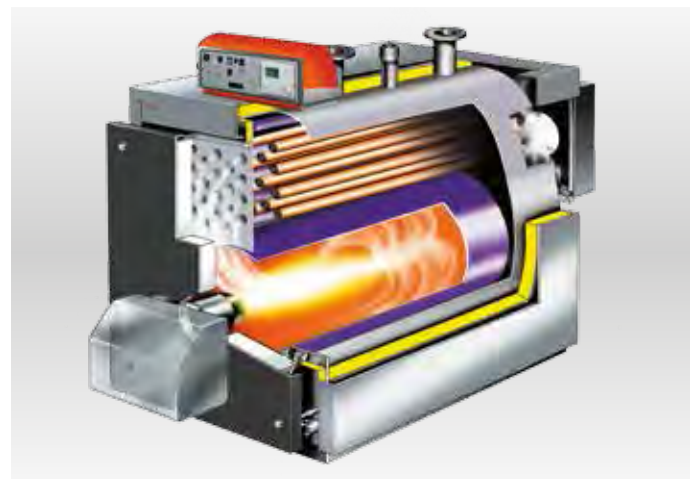
ПЛАВАЮЩАЯ ТОПКА

## Высокий КПД

Трубы второго хода котла TRISTAR 2S имеют решающее значение для получения максимального КПД.

Новая запатентованная технология Upsal позволяет использовать в стальных трубах большой толщины специальные пластинчатые вставки из алюминия, что обеспечивает:

- большую эффективность (+50%) по сравнению с гладкой трубой одинаковой длины
- низкий вес по сравнению со стальной трубой, обеспечивает исключительную эластичность к тепловым расширениям и снижение механических напряжений на передней и задней трубных досках тела котла
- “термическая способность” почти вдвое больше, чем у углеродистой стали, благодаря использованию алюминия для предотвращения образования конденсата в фазе включения котла и эксплуатации котла на низких температурах.
- вихревой и динамический поток дымовых газов обеспечивается формой алюминиевых вставок, благодаря чему предотвращается образование “мертвых” зон и происходит увеличение теплообмена.

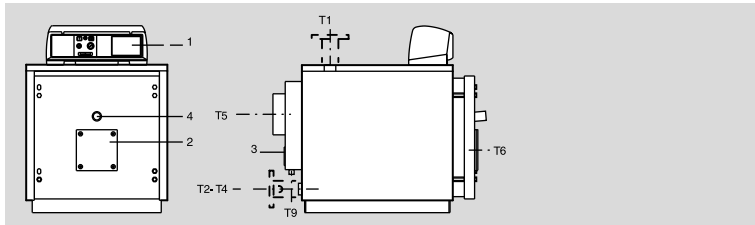


## Особенные детали

Регулировка дверцы осуществляется в следующих направлениях: вертикальном/поперечном/осевом с возможностью открывания влево либо вправо. Зажимные болты отделены от шарниров для предотвращения механических нагрузок и равномерной затяжки.

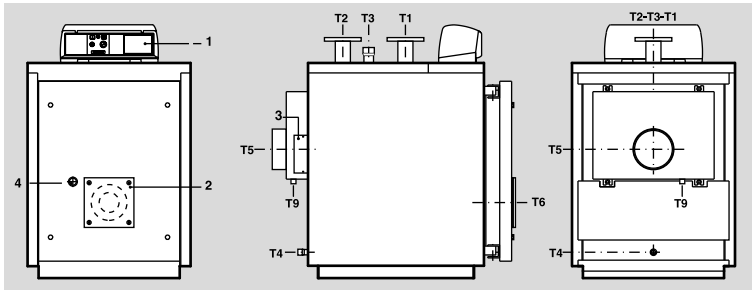


TRISTAR 3G 2S 80÷250

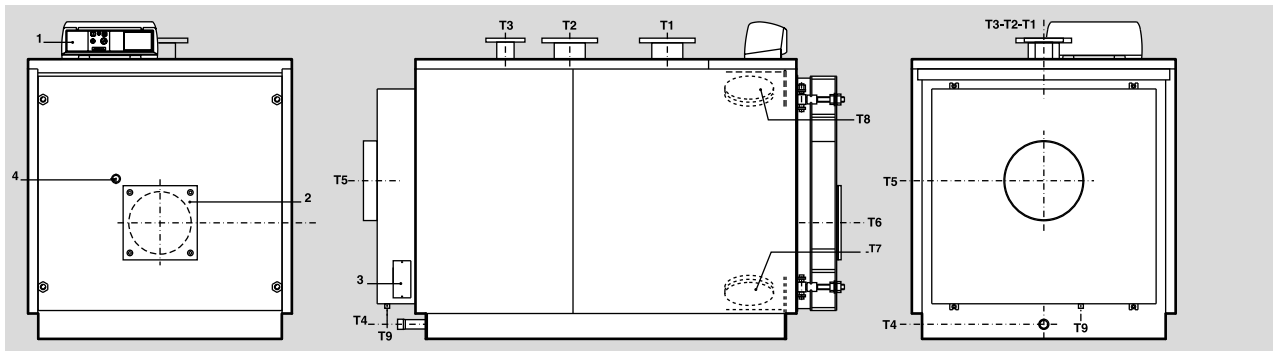


- 1 Панель управления
- 2 Фланец для установки горелки
- 3 Дверца для прочистки дымовой камеры
- 4 Окошко контроля пламени
- T1 Подающая линия
- T2 Обратная линия
- T3 Подключение для предохранительного клапана
- T4 Слив котла
- T5 Подключение дымохода
- T6 Подключение горелки
- T7 Сброс предохранительного клапана котла
- T8 Ревизионная дверца
- T9 Отвод конденсата

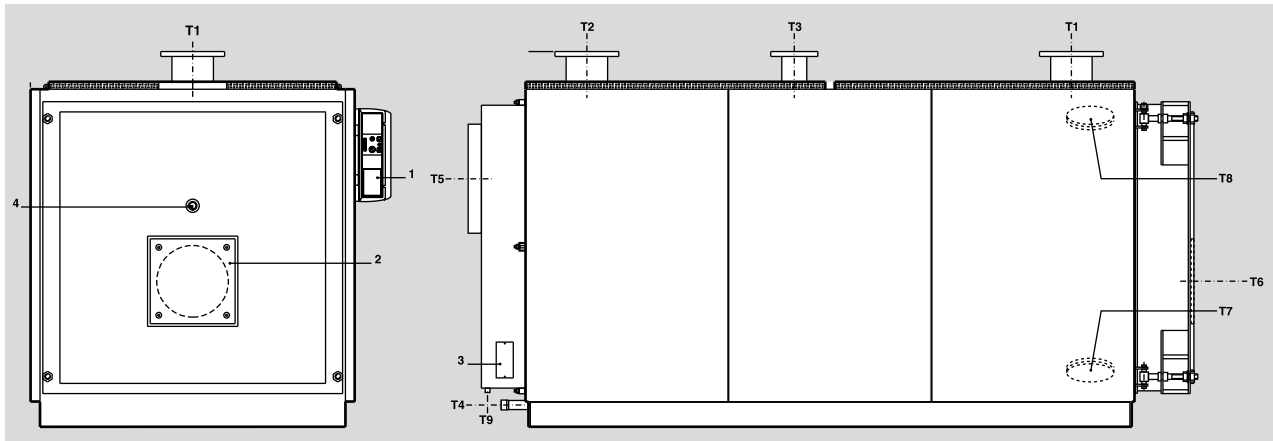
TRISTAR 3G 2S 300÷870



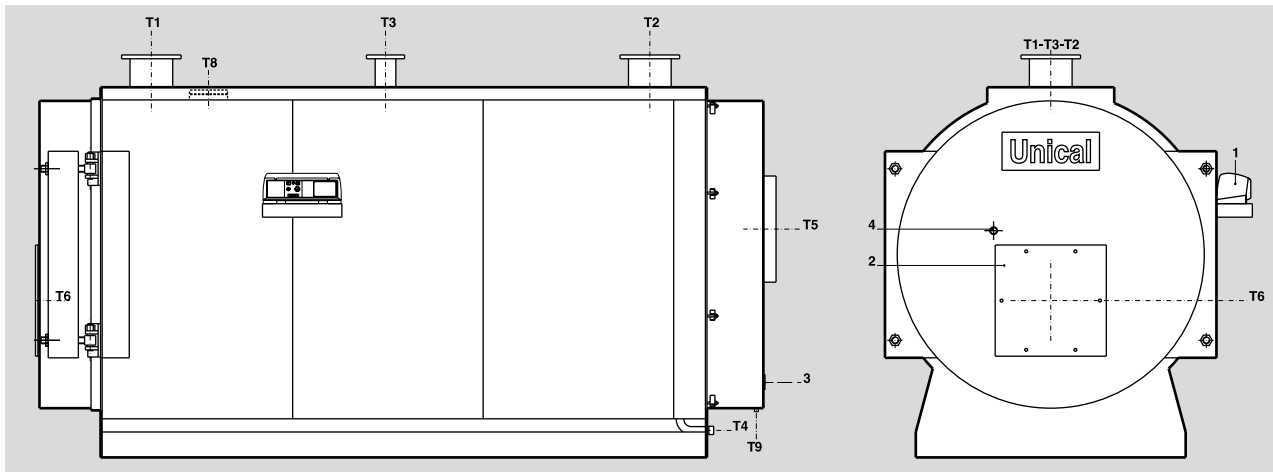
TRISTAR 3G 2S 1000÷2350



TRISTAR 3G 2S 2700÷3500



TRISTAR 3G 2S 3900÷6100



# ПАНЕЛИ УПРАВЛЕНИЯ (опции)

**STANDARD** код 21057



Стандартная панель управления оснащена:

- серией выключателей
- термометром
- предохранительным термостатом
- термостатом для двухступенчатой горелки
- термостатом минимальной температуры (насос системы)

**MASTERMODUL** код 38779  
**MASTERBISTADIO** код 37895



Высокотемпературные панели управления MASTERMODUL и MASTERBISTADIO оснащены:

- терморегулирующей автоматикой E8
- регулятором управления горелкой LAGO
- датчиком наружной температуры
- датчиком котла
- датчиком бойлера
- датчиком подающей линии
- датчиком первичного контура
- серией выключателей
- предохранительным термостатом

**CASCATAMODUL** код 37900  
**CASCATABISTADIO** код 37901



Панели управления CASCATAMODUL и CASCATABISTADIO оснащены:

- регулятором управления горелкой LAGO
- датчиком котла
- серией выключателей
- предохранительным термостатом

ВОЗМОЖНО ИСПОЛЬЗОВАТЬ С КОТЛАМИ TRISTAR 3G 2S МОДУЛЯЦИОННЫЕ ГОРЕЛКИ			Код
<b>ОДИН котел</b>	+	1 панель MASTERMODUL	38779
<b>2 TRISTAR 2S в каскаде</b>	+	1 панель MASTERMODUL + 1 панель CASCATAMODUL	38779 - 37900
<b>(к-во) TRISTAR 2S в каскаде (макс. 8 котлов)</b>	+	1 панель MASTERMODUL + (к-во - 1) панелей CASCATAMODUL	38779 - 37900

Для котлов TRISTAR 3G 2S С ДВУХСТУПЕНЧАТЫМИ ГОРЕЛКАМИ			Код
<b>ОДИН котел +</b>		1 панель MASTERBISTADIO	37895
<b>2 TRISTAR 3G 2S в каскаде +</b>		1 панель MASTERBISTADIO + 1 панель CASCATABISTADIO	37895 - 37901
<b>(к-во) TRISTAR 3G 2S в каскаде (макс. 8 котлов) +</b>		1 панель MASTERBISTADIO + (к-во - 1) панелей CASCATABISTADIO	37895 - 37901

МОДЕЛЬ	Максимальная полезная мощность мин/макс	Мощность топки мин/макс	Объем котла	Гидравлическое сопротивление	Противодавление в камере сгорания	Максимальное рабочее давление котла	Размеры ВхШхГ	ВЕС
	кВт	кВт	л	м.в.с	мм в.с	бар	мм	кг
TRISTAR 3G 2S 80	60÷80	63,3÷85,2	86	0,08÷0,15	3,8÷6,8	6	912x690x995	221
TRISTAR 3G 2S 120	90÷120	94,6÷127,4	126	0,06÷0,11	6,1÷10,8	6	1002x760x1210	325
TRISTAR 3G 2S 160	120÷160	125,8÷169,4	151	0,11÷0,20	8,9÷15,8	6	1002x760x1390	366
TRISTAR 3G 2S 200	150÷200	157÷211,3	203	0,10÷0,17	11,1÷19,7	6	1127x860x1442	505
TRISTAR 3G 2S 250	187,5÷250	195,8÷263,6	247	0,12÷0,22	13,3÷23,6	6	1127x860x1692	583
TRISTAR 3G 2S 300	225÷300	234,6÷315,8	298	0,12÷0,22	15,9÷ 28,4	6	1372x860x1541	665
TRISTAR 3G 2S 370	277,5÷370	288,8÷388,7	398	0,08÷0,14	18,1÷ 32,2	6	1542x890x1606	845
TRISTAR 3G 2S 450	337,5÷450	351÷472,4	462	0,11÷0,20	20,2÷35,8	6	1542x890x1801	986
TRISTAR 3G 2S 560	420÷560	436,8÷587,9	565	0,17÷0,30	23,7÷42,1	6	1542x890x2113	1119
TRISTAR 3G 2S 680	510÷680	530,4÷713,9	671	0,12÷0,21	27,8÷49,4	6	1622x1122x1989	1435
TRISTAR 3G 2S 780	585÷780	608,4÷818,9	753	0,15÷0,27	30,7÷54,4	6	1622x1122x2184	1557
TRISTAR 3G 2S 870	652,5÷870	678,6÷913,4	836	0,19÷0,33	33÷58,6	6	1622x1122x2379	1656
TRISTAR 3G 2S 1000	750÷1000	780÷1049,8	1040	0,11÷0,19	35,9÷63,9	6	1622x1352x2346	1970
TRISTAR 3G 2S 1180	885÷1180	920,4÷1238,8	1242	0,15÷0,26	38,6÷68,6	6	1622x1352x2686	2175
TRISTAR 3G 2S 1400	1050÷1400	1092÷1469,8	1418	0,15÷0,26	42,1÷74,9	6	1732x1462x2781	2975
TRISTAR 3G 2S 1650	1237,5÷1650	1287÷1732,3	1617	0,20÷0,36	45,5÷80,9	6	1732x1462x3151	3465
TRISTAR 3G 2S 2000	1500÷2000	1560÷2099,7	2086	0,16÷0,38	40,5÷72	6	1892x1622x3225	4390
TRISTAR 3G 2S 2350	1762,5÷2350	1833÷2467,1	2324	0,21÷0,38	43,2÷76,9	6	1892x1622x3545	4700
TRISTAR 3G 2S 2700	2025÷2700	2106÷2834,6	2667	0,28÷0,50	45,6÷81	6	1990x1720x3835	5370
TRISTAR 3G 2S 3100	2325÷3100	2418,1÷3254,5	4142	0,37÷0,66	43,3÷76,9	6	2271x1970x3879	6990
TRISTAR 3G 2S 3500	2625÷3500	2730,1÷3674,5	4455	0,37÷0,65	50,4÷89,5	6	2271x1970x4279	7790
TRISTAR 3G 2S 3900	2925÷3900	3042,1÷4094,4	6012	0,28÷0,50	44,4÷78,6	6	2533x2088x4738	8630
TRISTAR 3G 2S 4400	3300÷4400	3432,1÷4619,3	6012	0,35÷0,63	56,6÷100,5	6	2533x2088x4738	8630
TRISTAR 3G 2S 4800	3600÷4800	3744,1÷5039,3	7058	0,42÷0,75	50,5÷92,2	6	2653x2214x4928	9675
TRISTAR 3G 2S 5200	3900÷5200	4056,1÷5459,2	7058	0,50÷0,88	59,3÷105,4	6	2653x2114x4928	9675
TRISTAR 3G 2S 5700	4275÷5700	4446,1÷5984,1	7909	0,59÷1,05	49,5÷90,5	6	2860x2380x5484	13060
TRISTAR 3G 2S 6100	4575÷6100	4758,1÷6404,1	7909	0,68÷1,21	56,7÷100,7	6	2860x2380x5484	13060

**По вопросам продаж и поддержки обращайтесь:**

Архангельск (8182)63-90-72  
Астана +7(7172)727-132  
Белгород (4722)40-23-64  
Брянск (4832)59-03-52  
Владивосток (423)249-28-31  
Волгоград (844)278-03-48  
Вологда (8172)26-41-59  
Воронеж (473)204-51-73  
Екатеринбург (343)384-55-89  
Иваново (4932)77-34-06  
Ижевск (3412)26-03-58  
Казань (843)206-01-48

Калининград (4012)72-03-81  
Калуга (4842)92-23-67  
Кемерово (3842)65-04-62  
Киров (8332)68-02-04  
Краснодар (861)203-40-90  
Красноярск (391)204-63-61  
Курск (4712)77-13-04  
Липецк (4742)52-20-81  
Магнитогорск (3519)55-03-13  
Москва (495)268-04-70  
Мурманск (8152)59-64-93  
Набережные Челны (8552)20-53-41

Нижегород (831)429-08-12  
Новокузнецк (3843)20-46-81  
Новосибирск (383)227-86-73  
Орел (4862)44-53-42  
Оренбург (3532)37-68-04  
Пенза (8412)22-31-16  
Пермь (342)205-81-47  
Ростов-на-Дону (863)308-18-15  
Рязань (4912)46-61-64  
Самара (846)206-03-16  
Санкт-Петербург (812)309-46-40  
Саратов (845)249-38-78

Смоленск (4812)29-41-54  
Сочи (862)225-72-31  
Ставрополь (8652)20-65-13  
Тверь (4822)63-31-35  
Томск (3822)98-41-53  
Тула (4872)74-02-29  
Тюмень (3452)66-21-18  
Ульяновск (8422)24-23-59  
Уфа (347)229-48-12  
Челябинск (351)202-03-61  
Череповец (8202)49-02-64  
Ярославль (4852)69-52-93