

# Unical®

## DEAR Атмосферный деаэратор



**По вопросам продаж и поддержки обращайтесь:**

Архангельск (8182)63-90-72  
Астана +7(7172)727-132  
Белгород (4722)40-23-64  
Брянск (4832)59-03-52  
Владивосток (423)249-28-31  
Волгоград (844)278-03-48  
Вологда (8172)26-41-59  
Воронеж (473)204-51-73  
Екатеринбург (343)384-55-89  
Иваново (4932)77-34-06  
Ижевск (3412)26-03-58  
Казань (843)206-01-48

Калининград (4012)72-03-81  
Калуга (4842)92-23-67  
Кемерово (3842)65-04-62  
Киров (8332)68-02-04  
Краснодар (861)203-40-90  
Красноярск (391)204-63-61  
Курск (4712)77-13-04  
Липецк (4742)52-20-81  
Магнитогорск (3519)55-03-13  
Москва (495)268-04-70  
Мурманск (8152)59-64-93  
Набережные Челны (8552)20-53-41

Нижний Новгород (831)429-08-12  
Новокузнецк (3843)20-46-81  
Новосибирск (383)227-86-73  
Орел (4862)44-53-42  
Оренбург (3532)37-68-04  
Пенза (8412)22-31-16  
Пермь (342)205-81-47  
Ростов-на-Дону (863)308-18-15  
Рязань (4912)46-61-64  
Самара (846)206-03-16  
Санкт-Петербург (812)309-46-40  
Саратов (845)249-38-78

Смоленск (4812)29-41-54  
Сочи (862)225-72-31  
Ставрополь (8652)20-65-13  
Тверь (4822)63-31-35  
Томск (3822)98-41-53  
Тула (4872)74-02-29  
Тюмень (3452)66-21-18  
Ульяновск (8422)24-23-59  
Уфа (347)229-48-12  
Челябинск (351)202-03-61  
Череповец (8202)49-02-64  
Ярославль (4852)69-52-93

**Производительность, кг/ч:** 500,0 - 10 000,0

**Рабочее давление** до 0,02 бар

**Рекомендуемая температура питательной воды:** 95°C

Серия атмосферных деаэраторов DEAR представлена 10 - ю моделями производительностью от 500 до 10 000 кг/ч, выпускаемых “Unical AG S.p.A.” Италия.

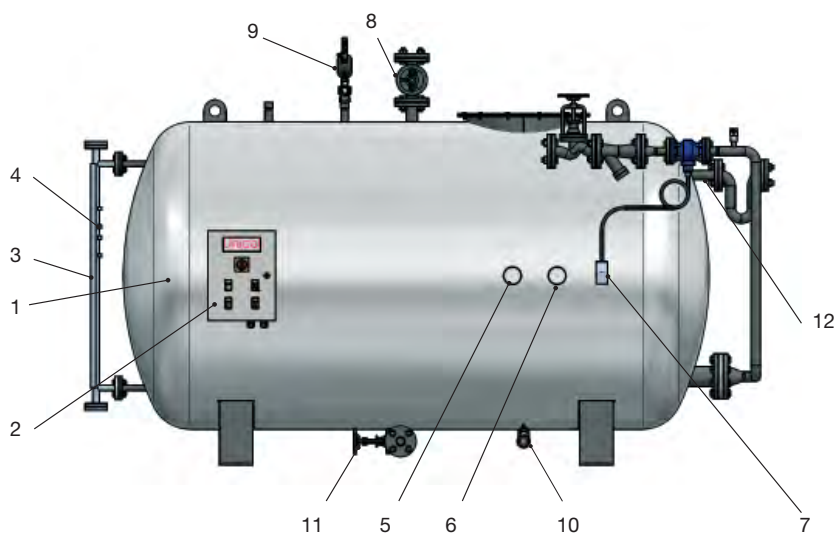
Предназначен для удаления агрессивных газов из питательной воды парового котла, с целью снижения коррозии внутренних поверхностей котла и другого оборудования. Изготовлен из гальванизированной стали, сверху облицован гофрированным алюминием.

Деаэраторы серии DEAR оснащены всеми инструментами и аксессуарами, обеспечивающими правильную работу измерительных приборов (термометров, манометров), приборов измерения и контроля уровня (указателя уровня магнитного действия), группы терморегуляции, питательной группы, сливной группы, группы разбора питательной воды, перелива, выпара и панели управления.

А так же укомплектованы предохранительной (предохранительное реле уровня), регулировочной (реле уровня, клапан группы терморегуляции) арматурой, арматурой уровня (индикатором уровня), питания (центробежный насос или клапан нагрузки) и управления (отсекающий клапан и байпас, клапан слива).

**Условные обозначения:**

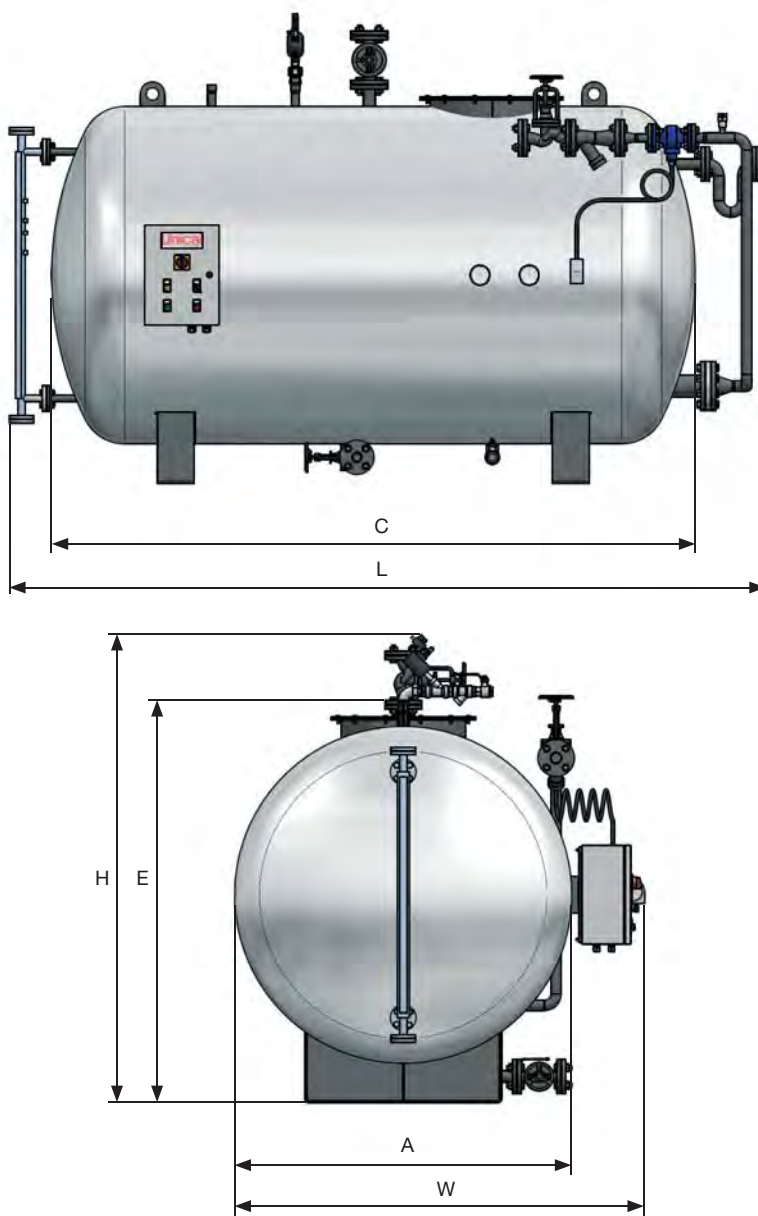
- 1- водоуказательное стекло;
- 2- шкаф управления деаэратором;
- 3- манометр;
- 4- термометр;
- 5- регулятор температуры;
- 6- дренаж деаэратора;
- 7- подача пара на деаэратор;
- 8- перелив деаэратора (гидрозатвор);
- 9- возврат конденсата;
- 10-подача хим. подготовленной воды в деаэратор.



**ТЕХНИЧЕСКИЕ ХАРАКТЕРИСТИКИ И РАЗМЕРЫ ДЕАЭРАТОРОВ DEAR**

Модель	Уровень содержания воды	Объем	Рабочая температура	Емкость дегазации
	l	l	°C	l/h
500	325	500	90÷95	500
1000	650	1000	90÷95	1000
1500	975	1500	90÷95	1500
2000	1300	2000	90÷95	2000
2500	1625	2500	90÷95	2500
3000	1950	3000	90÷95	3000
4000	2800	4000	90÷95	4000
5000	3500	5000	90÷95	5000
8000	5600	8000	90÷95	8000
10000	7000	10000	90÷95	10000
16000	11200	16000	90÷95	16000

## РАЗМЕРЫ



Модель	W	L	H	A	C	E	вес
	<i>mm</i>	<i>mm</i>	<i>mm</i>	<i>mm</i>	<i>mm</i>	<i>mm</i>	<i>kg</i>
<b>500</b>	1045	1970	1330	750	4560	1000	350
<b>1000</b>	1245	2400	1440	950	2000	1210	480
<b>1500</b>	1495	2315	1690	1200	1900	1460	535
<b>2000</b>	1585	1935	1845	1300	1880	1560	580
<b>2500</b>	1585	2990	1845	1300	2530	1560	685
<b>3000</b>	1665	3080	1915	1370	2630	1630	785
<b>4000</b>	1795	3060	2090	1500	2610	1760	970
<b>5000</b>	1995	3130	2300	1700	2650	2000	1080
<b>8000</b>	2085	4750	2420	1800	4125	2100	1650
<b>10000</b>	2085	5215	2500	1800	4625	2100	1760
<b>16000</b>	2385	5960	2810	2100	5560	2690	2450



**По вопросам продаж и поддержки обращайтесь:**

Архангельск (8182)63-90-72  
Астана +7(7172)727-132  
Белгород (4722)40-23-64  
Брянск (4832)59-03-52  
Владивосток (423)249-28-31  
Волгоград (844)278-03-48  
Вологда (8172)26-41-59  
Воронеж (473)204-51-73  
Екатеринбург (343)384-55-89  
Иваново (4932)77-34-06  
Ижевск (3412)26-03-58  
Казань (843)206-01-48

Калининград (4012)72-03-81  
Калуга (4842)92-23-67  
Кемерово (3842)65-04-62  
Киров (8332)68-02-04  
Краснодар (861)203-40-90  
Красноярск (391)204-63-61  
Курск (4712)77-13-04  
Липецк (4742)52-20-81  
Магнитогорск (3519)55-03-13  
Москва (495)268-04-70  
Мурманск (8152)59-64-93  
Набережные Челны (8552)20-53-41

Нижний Новгород (831)429-08-12  
Новокузнецк (3843)20-46-81  
Новосибирск (383)227-86-73  
Орел (4862)44-53-42  
Оренбург (3532)37-68-04  
Пенза (8412)22-31-16  
Пермь (342)205-81-47  
Ростов-на-Дону (863)308-18-15  
Рязань (4912)46-61-64  
Самара (846)206-03-16  
Санкт-Петербург (812)309-46-40  
Саратов (845)249-38-78

Смоленск (4812)29-41-54  
Сочи (862)225-72-31  
Ставрополь (8652)20-65-13  
Тверь (4822)63-31-35  
Томск (3822)98-41-53  
Тула (4872)74-02-29  
Тюмень (3452)66-21-18  
Ульяновск (8422)24-23-59  
Уфа (347)229-48-12  
Челябинск (351)202-03-61  
Череповец (8202)49-02-64  
Ярославль (4852)69-52-93